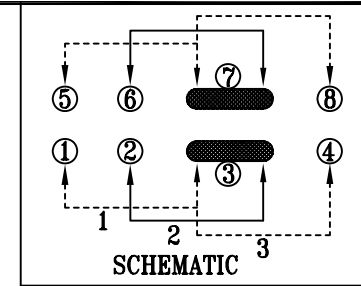
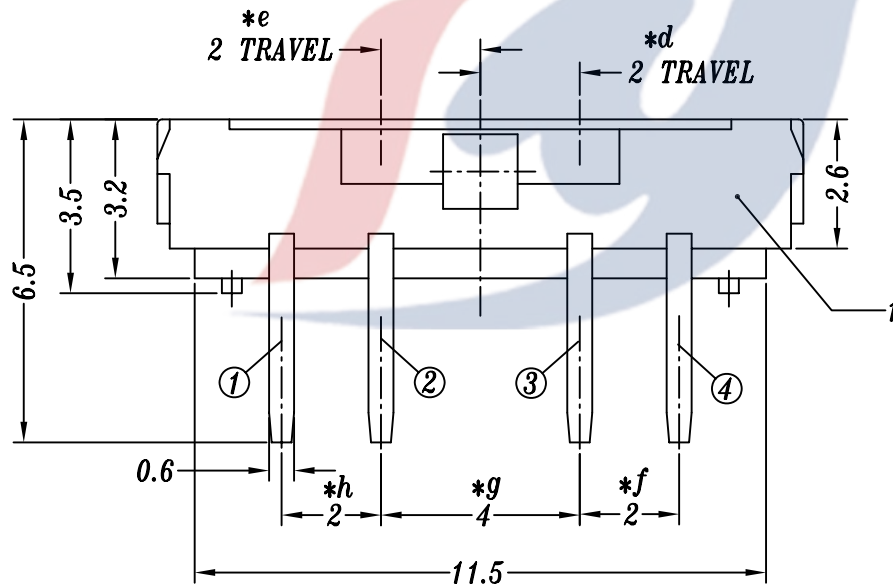


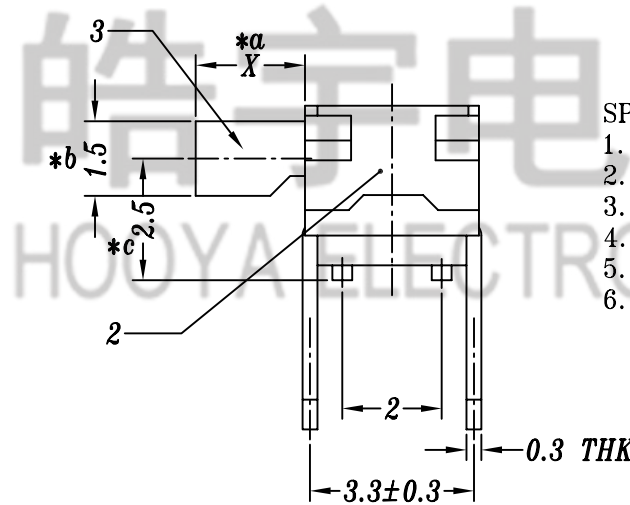
P.C.B LAYOUT



注：接触片分两种  
1. 磷铜接触片  
2. 磷铜接触弹线



G2 : 胶柄长2mm  
B : 胶柄黑色



SPECIFICATION

1. Rating: DC 12V 0.3A
2. Travel: 2 mm
3. Function: 2P3T
4. Contact Resistance:  $\leq 70\text{m}\Omega\text{MAX}$
5. Operating Force:  $200\pm 80\text{gf}$ ,  $300\pm 100\text{gf}$ ,
6. Life test: 10,000 cycles

KNOB X=2, 3, 4mm

				TOLERANCE UNLESS SPECIFIED							
				UP TO 5mm: $\pm 0.1$	ANGULAR	1					
				ABOVE 5mm: $\pm 0.2$	$\pm 1^\circ$	NO	DATE	REVISIONS		BY	APPD
4	MK-22D10 CONTACT/SPRING	BERYLLIUM/PBS	2	Ag PLATED/NATURAL	TITLE:MINI SLIDE SWITCH		UNIT : MM	ROHS COMPLIANT	DWN		
3	KNOB	PA66	1	BLACK	MODEL: MK-23D38G2-B弹线		SCALE: 6:1		CHK'D		
2	COVER	0.2mm SUS	1	WASHING	HAOYU(HONGKONG)LIMITED 皓宇(香港)有限公司				APPD		
1	CASE	PA6T/BRASS	1	BLACK/Ag PLATED							
NO.	PART NAME	MATERIAL	QTY	FINISHING					PRO.AGL:		REV : A

## X-ON Electronics

Largest Supplier of Electrical and Electronic Components

*Click to view similar products for [Slide Switches](#) category:*

*Click to view products by [HOOYA](#) manufacturer:*

Other Similar products are found below :

[6-1437581-1](#) [M43R](#) [MHS123K15D](#) [MHS133K](#) [MMD](#) [MSS12A](#) [1825160-3](#) [1825167-2](#) [K232CB](#) [25139NLDB](#) [25449NAH](#) [1825078-1](#)  
[1825080-4](#) [1825269-1](#) [1825270-2](#) [STS141RA04](#) [T2215BEN506](#) [GH46P000001](#) [GH49P010001](#) [25339NA](#) [M42A](#) [AYZ0202AG](#)  
[L203091MS02Q](#) [4-1437581-7](#) [X2225CR-437W](#) [48BFSP3M2QT](#) [1101M1S3ZB8E2](#) [1-1437581-1](#) [EG1218REDACTUATOR](#) [TG39W000000](#)  
[MSS42G](#) [T105S1CWZBE](#) [SLB124145](#) [SLB1280R5](#) [SLB1340R45](#) [25136NLDB](#) [TG39W000050](#) [25149NAH](#) [25439NAH](#) [TG36Y000050](#)  
[GE36P000001](#) [SL-1211C1B8](#) [46204LRX](#) [C56206L1X](#) [1977143-4](#) [1977144-4](#) [1977145-4](#) [HASS0194](#) [JS0001](#) [25149NAB](#)