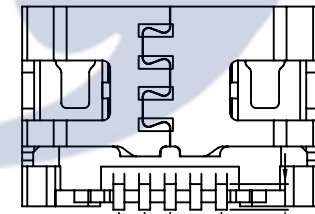
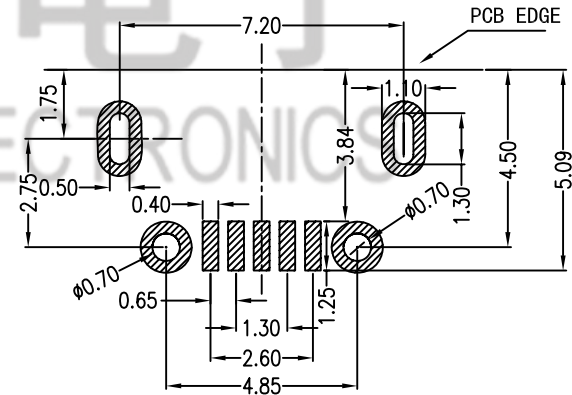


铜壳单铆合



不锈钢双铆合



B: 胶舌黑色
SU: 外壳材质不锈钢

PCB 图仅做参考

						TOLERANCE	3	2021.6.4	更新图纸	WM		
						UNLESS SPECIFIED	2	2021.1.22	更新图纸			
						UP TO 5mm: ±0.1	ANGULAR	1	2018.4.4	原品名USB-111FA-B-CU B型改为USB-111FA B型 更新图面		
						ABOVE 5mm: ±0.2	±1°	NO	DATE	REVISIONS	BY APPD	
3	CONTACT	PBS	5	Au-PLATED		TITLE: USB JACK	UNIT : MM	ROHS COMPLIANT	DWN			
2	SHELL	SUS	1	Sn-PLATED		MODEL: USB-111FA-B-SU	SCALE: 1:1	COMPLIANT	CHK'D			
1	HOUSING	LCP(UL94V-0)	1						APPD			
NO.	PART NAME	MATERIAL	QTY	FINISHING		HAOYU(HONGKONG)LIMITED 皓宇(香港)有限公司				PRO.AGL:		REV :A3

X-ON Electronics

Largest Supplier of Electrical and Electronic Components

Click to view similar products for [USB Connectors](#) category:

Click to view products by [HOOYA](#) manufacturer:

Other Similar products are found below :

[950](#) [A-USB B-TOP-C](#) [MUSBA511N5](#) [MUSBC111M5](#) [MUSBD11135](#) [17-200721](#) [217450-1](#) [KMBVX-TH-5S-B30](#) [896-30-004-00-000000](#)
[KUSBX-AS2N-W](#) [KUSBX-SMT2AP1S-W30](#) [935](#) [957](#) [30-498-6](#) [SK-60A-2](#) [1734082-1](#) [CIR06R-18-12S-F80-T12-26](#) [CIR08F-20](#) [30-1574](#)
[30-470](#) [30-489](#) [30-541](#) [MAB 5 S](#) [A-USB A-2P-C](#) [MIKROE-1451](#) [USBFTV2PEM2G](#) [USBFTVC6ZN](#) [USBFTVSCCG](#) [4689-1](#) [1-1734084-2](#)
[MUSBC11135](#) [CIR08F-20-27P-F80-VO](#) [USBF21ZNSCC](#) [USBBFTV6ZC](#) [10135326-001LF](#) [M9177/3-1](#) [USB-A-S-F-B-VT](#) [4198](#) [1310-1018-](#)
[05](#) [690-024-633-031](#) [UB-20PMFP-LC7001](#) [UA-20BMFA-SL8001](#) [17-200011](#) [USBFTVC7ZC](#) [UB-20AFMM-LL7A01](#) [USBFTVC2MN](#)
[CAP-WCCMLPB1](#) [CAP-WCCMLPC1](#) [1310-1031-01](#) [2041386-1](#)