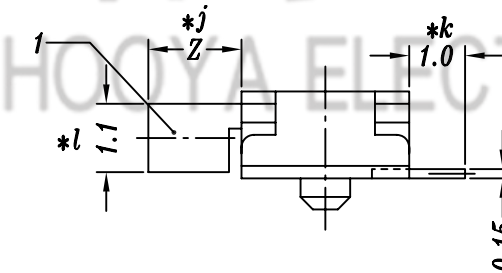
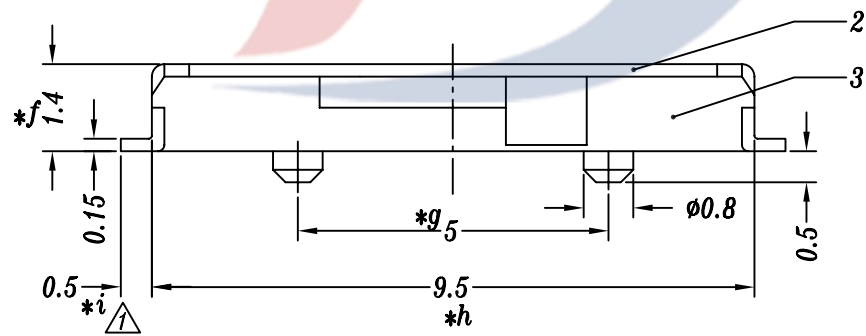


P.C.B LAYOUT

SPECIFICATION

1. Rating: DC 12V 0.3A
2. Travel: 1.5 mm
3. Function: 1P3T
4. Contact Resistance: $\leq 70m\Omega$ MAX
5. Operating Force: $200 \pm 80gf$
6. Life test: 10,000 cycles

皓宇电
HOUYA ELECTRONICS



G1.5: 柄长1.5mm
B: 胶柄黑色

| NOB Z |
|-------|
| 1.5 |
| 2.0 |
| 2.0 |

| | | | | TOLERANCE UNLESS SPECIFIED | | | | | | | |
|-----|----------------------|---------------------|-----|----------------------------|--------------------------------------|----|------------|----------------|----------|-----|---------|
| | | | | UP TO 5mm: ± 0.1 | ANGULAR $\pm 1^\circ$ | A1 | 2018.09.13 | ▲ 新增0.5尺寸管控 | | GYW | |
| | | | | ABOVE 5mm: ± 0.2 | | A0 | 2017.06.16 | 首次发行 | | GYW | |
| | | | | | | NO | DATE | REVISIONS | | BY | APPD |
| 5 | MK13C01 SPRING PLATE | 0.15mm SUS | 1 | NATURAL | TITLE: MINI SLIDE SWITCH | | UNIT : MM | ROHS COMPLIANT | DWN | | |
| 4 | MK12C02 CONTACT | BE-CU | 1 | Ag PLATED | MODEL: MK-13C01G1.5-B | | SCALE: 8:1 | | CHK'D | | |
| 3 | MK13C01 CASE | PA6T/6# BRASS STRIP | 1 | BLACK/Ag PLATED | HAOYU(HONGKONG)LIMITED 皓宇(香港)有限公司 | | APPD | | PRO.AGL: | | REV :A1 |
| 2 | MK13C01 COVER | 0.15mm SUS | 1 | Ag PLATED | | | | | | | |
| 1 | MK13C01 KNOB | PA6T/PA46 | 1 | BLUE/BLACK | | | | | | | |
| NO. | PART NAME | MATERIAL | QTY | FINISHING | | | | | | | |

X-ON Electronics

Largest Supplier of Electrical and Electronic Components

Click to view similar products for [Slide Switches](#) category:

Click to view products by [HOOYA](#) manufacturer:

Other Similar products are found below :

[6-1437581-1](#) [M43R](#) [MHS123K15D](#) [MHS133K](#) [MMD](#) [MSS12A](#) [1825160-3](#) [1825167-2](#) [K232CB](#) [25139NLDB](#) [25449NAH](#) [1825078-1](#)
[1825080-4](#) [1825269-1](#) [1825270-2](#) [STS141RA04](#) [T2215BEN506](#) [GH46P000001](#) [GH49P010001](#) [25339NA](#) [M42A](#) [AYZ0202AG](#)
[L203091MS02Q](#) [4-1437581-7](#) [X2225CR-437W](#) [48BFSP3M2QT](#) [1101M1S3ZB8E2](#) [1-1437581-1](#) [EG1218REDACTUATOR](#) [TG39W000000](#)
[MSS42G](#) [T105S1CWZBE](#) [SLB124145](#) [SLB1280R5](#) [SLB1340R45](#) [25136NLDB](#) [TG39W000050](#) [25149NAH](#) [25439NAH](#) [TG36Y000050](#)
[GE36P000001](#) [SL-1211C1B8](#) [46204LRX](#) [C56206L1X](#) [1977143-4](#) [1977144-4](#) [1977145-4](#) [HASS0194](#) [JS0001](#) [25149NAB](#)