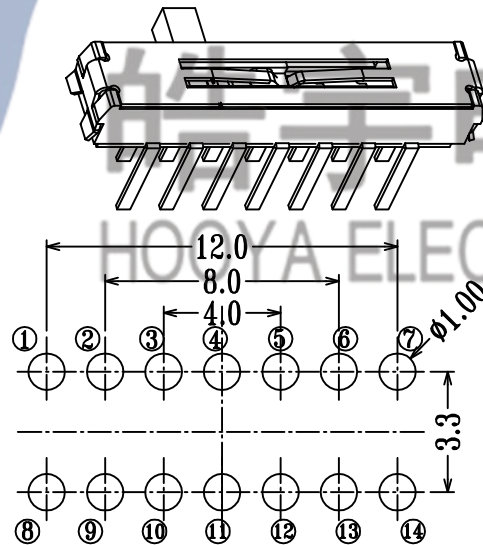
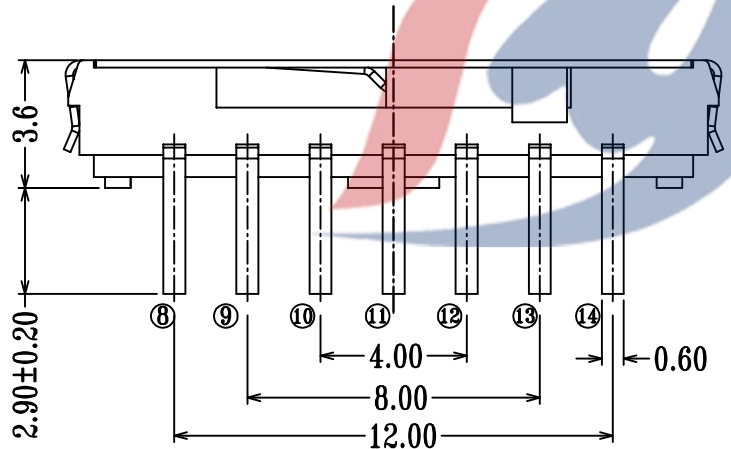


SCHEMATIC



P.C.B LAYOUT

SPECIFICATION

1. Rating: DC 6V 0.3A
 2. Travel: 2 mm
 3. Function: 2P5T
 4. Contact Resistance: ≤70mΩ MAX
 5. Operating Force: 250±80gf
 6. Life test: 10,000 cycles
- KNOB G= 2.0, 3.0, 4.0 5.0mm

| | | | | TOLERANCE UNLESS SPECIFIED | | | | | | | |
|-----|---------------|-----------------|-----|----------------------------|--|----|------|------------|----------------|-------|------|
| | | | | UP TO 5mm: ±0.1 | ANGULAR | | | | | | |
| | | | | ABOVE 5mm: ±0.2 | ±1° | NO | DATE | REVISIONS | | BY | APPD |
| 4 | MK22D10A | Phosphor copper | 2 | NATURAL | TITLE:MINI SLIDE SWITCH | | | UNIT : MM | ROHS COMPLIANT | DWN | |
| 3 | MK25D20 KNOB | PA46 | 1 | BLACK | MODEL: MK-25D18G4-B | | | SCALE: 6:1 | | CHK'D | |
| 2 | MK25D20 COVER | SUS301 | 1 | WASHING | DONGGUANG HAOYU ELECTRONICS CO., LTD 皓宇 东莞市弘皓电子有限公司 | | | | | APPD | |
| 1 | MS25D18 CASE | LCP/ BRASS | 1 | BLACK/Au/Ag PLATED | | | | | | | |
| NO. | PART NAME | MATERIAL | QTY | FINISHING | | | | | | | |

X-ON Electronics

Largest Supplier of Electrical and Electronic Components

Click to view similar products for [Slide Switches](#) category:

Click to view products by [HOOYA](#) manufacturer:

Other Similar products are found below :

[6-1437581-1](#) [M43R](#) [MHS123K15D](#) [MHS133K](#) [MMD](#) [MSS12A](#) [1825074-1](#) [1825160-3](#) [1825167-2](#) [1825289-7](#) [25139NLDB](#) [25449NAH](#)
[SLB1240R45](#) [1825078-1](#) [1825080-4](#) [1825269-1](#) [1825270-2](#) [STS141RA04](#) [GH46P000001](#) [GH49P010001](#) [M42A](#) [AYZ0202AG](#)
[L203091MS02Q](#) [4-1437581-7](#) [48BFSP3M2QT](#) [1101M1S3ZB8E2](#) [1-1437581-1](#) [EG1218REDACTUATOR](#) [MSS2225G04](#) [MSS42G](#)
[T105S1CWZBE](#) [SLB124145](#) [SLB1280R5](#) [TG39W000050](#) [25149NAH](#) [25439NAH](#) [25436NAH6](#) [TG36Y000050](#) [NK236X693](#) [SL-](#)
[1211C1B8](#) [46204LRX](#) [1977143-4](#) [1977144-4](#) [HASS0194](#) [JS0001](#) [SSJ12R04](#) [GR5-1323-0800](#) [GH36Y410001](#) [S202041MS04Q](#) [25446NAB](#)