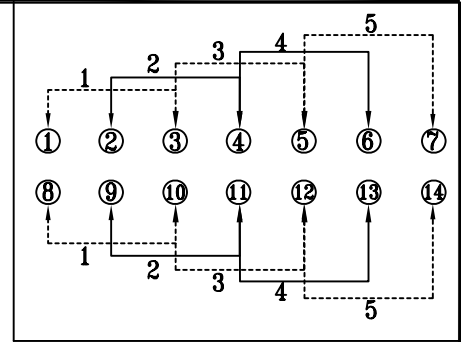
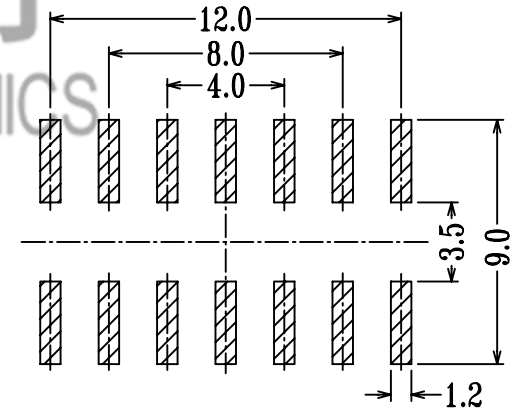
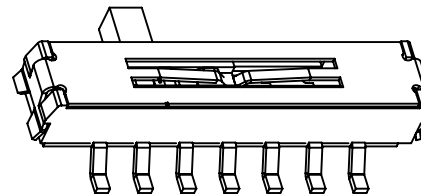
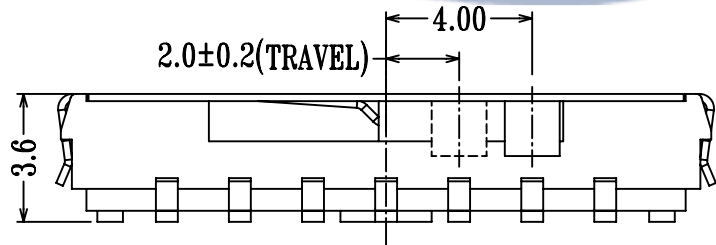


SPECIFICATION

1. Rating: DC 6V 0.3A
 2. Travel: 2 mm
 3. Function: 2P5T
 4. Contact Resistance: $\leq 70m\Omega$ MAX
 5. Operating Force: $250 \pm 80gf$
 6. Life test: 10,000 cycles
- KNOB G= 2.0, 3.0, 4.0 5.0mm 5.5mm



SCHMATIC



P.C.B LAYOUT

				TOLERANCE UNLESS SPECIFIED							
				UP TO 5mm: ± 0.1	ANGULAR						
				ABOVE 5mm: ± 0.2	$\pm 1^\circ$	NO	DATE	REVISIONS		BY	APPD
4	MK22D10A	Phosphor copper	2	NATURAL	TITLE: MINI SLIDE SWITCH			UNIT : MM	ROHS	DWN	
3	MK25D20 KNOB	PA46	1	BLACK	MODEL: MK-25D20G5. 5-B			SCALE: 6:1	COMPLIANT	CHK'D	
2	MK25D20 COVER	SUS301	1	WASHING	 DONGGUANG HAOYU ELECTRONICS CO., LTD 皓宇 东莞市弘皓电子有限公司			APPD			
1	MS25D20 CASE	LCP/ BRASS	1	BLACK/Au/Ag PLATED				PRO.AGL:  		REV :A0	
NO.	PART NAME	MATERIAL	QTY	FINISHING							

X-ON Electronics

Largest Supplier of Electrical and Electronic Components

Click to view similar products for [Slide Switches](#) category:

Click to view products by [HOOYA](#) manufacturer:

Other Similar products are found below :

[6-1437581-1](#) [M43R](#) [MHS123K15D](#) [MHS133K](#) [MMD](#) [MSS12A](#) [1825074-1](#) [1825160-3](#) [1825167-2](#) [1825289-7](#) [25139NLDB](#) [25449NAH](#)
[SLB1240R45](#) [1825078-1](#) [1825080-4](#) [1825269-1](#) [1825270-2](#) [STS141RA04](#) [GH46P000001](#) [GH49P010001](#) [M42A](#) [AYZ0202AG](#)
[L203091MS02Q](#) [4-1437581-7](#) [48BFSP3M2QT](#) [1101M1S3ZB8E2](#) [1-1437581-1](#) [EG1218REDACTUATOR](#) [MSS2225G04](#) [MSS42G](#)
[T105S1CWZBE](#) [SLB124145](#) [SLB1280R5](#) [TG39W000050](#) [25149NAH](#) [25439NAH](#) [25436NAH6](#) [TG36Y000050](#) [NK236X693](#) [SL-](#)
[1211C1B8](#) [46204LRX](#) [1977143-4](#) [1977144-4](#) [HASS0194](#) [JS0001](#) [SSJ12R04](#) [GR5-1323-0800](#) [GH36Y410001](#) [S202041MS04Q](#) [25446NAB](#)