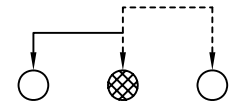


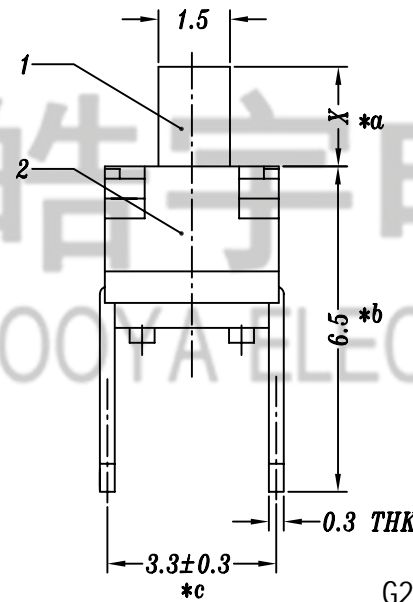
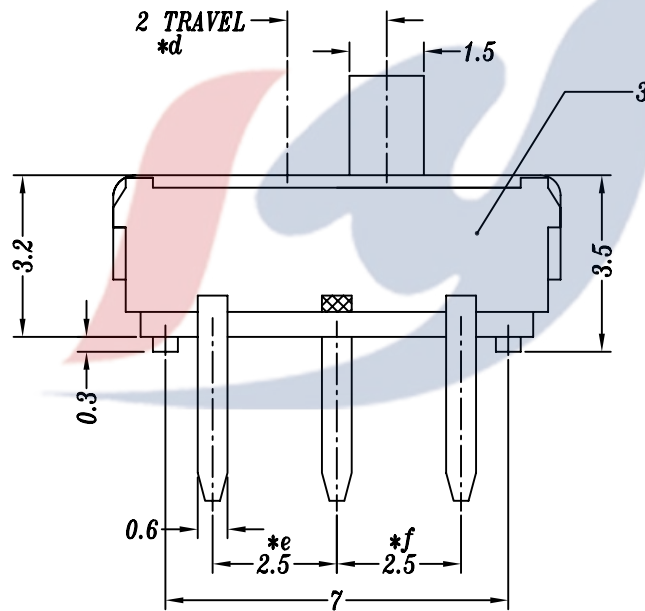
P.C.B LAYOUT



SCHEMATIC

注：接触片分两种

- 1. 铍铜接触片
- 2. 磷铜接触弹线



SPECIFICATION

- 1. Rating: DC 12V 0.3A
- 2. Travel: 2 mm
- 3. Function: 1P2T
- 4. Contact Resistance: $\leq 70\Omega$ MAX
- 5. Operating Force: $130\pm 30\text{gf}$, $200\pm 80\text{gf}$
- 6. Life test: 10,000 cycles

\triangle KNOB X=1.5 2, 3, 4, 5.0 5.5mm

G2: 柄长2mm
B: 胶柄黑色

				TOLERANCE										
				UNLESS SPECIFIED		A2	2019.04.20	\triangle 新增柄高1.5 5.0规格		GYW				
				UP TO 5mm: ± 0.1	ANGULAR	A1	2016.12.22	新增柄高5.5规格		GYW				
				ABOVE 5mm: ± 0.2	$\pm 1^\circ$	NO	DATE	REVISIONS		BY	APPD			
4	MK22D10 CONTACT/SPRING	BERYLLIUM/PBS	1	Ag PLATED/NATURAL	TITLE:MINI SLIDE SWITCH		UNIT : MM	ROHS COMPLIANT	DWN					
3	MS12D16 CASE	PA9T/0.3mm BRASS STRIP	1	BLACK/Ag(Ni) PLATED	MODEL:MS-12D16G2-B 弹线		SCALE: 6:1	CHK'D						
2	MS22D16 COVER	0.2mm SUS	1	WASHING	HAOYU(HONGKONG)LIMITED 皓宇(香港)有限公司							APPD		
1	MS22D16 KNOB	PA46/PA9T	1	WHITE/BLACK								PRO.AGL:		
NO.	PART NAME	MATERIAL	QTY	FINISHING										

X-ON Electronics

Largest Supplier of Electrical and Electronic Components

Click to view similar products for [Slide Switches](#) category:

Click to view products by [HOOYA](#) manufacturer:

Other Similar products are found below :

[6-1437581-1](#) [M43R](#) [MHS123K15D](#) [MHS133K](#) [MMD](#) [MSS12A](#) [1825160-3](#) [1825167-2](#) [K232CB](#) [25139NLDB](#) [25449NAH](#) [1825078-1](#)
[1825080-4](#) [1825269-1](#) [1825270-2](#) [STS141RA04](#) [T2215BEN506](#) [GH46P000001](#) [GH49P010001](#) [25339NA](#) [M42A](#) [AYZ0202AG](#)
[L203091MS02Q](#) [4-1437581-7](#) [X2225CR-437W](#) [48BFSP3M2QT](#) [1101M1S3ZB8E2](#) [1-1437581-1](#) [EG1218REDACTUATOR](#) [TG39W000000](#)
[MSS42G](#) [T105S1CWZBE](#) [SLB124145](#) [SLB1280R5](#) [SLB1340R45](#) [25136NLDB](#) [TG39W000050](#) [25149NAH](#) [25439NAH](#) [TG36Y000050](#)
[GE36P000001](#) [SL-1211C1B8](#) [46204LRX](#) [C56206L1X](#) [1977143-4](#) [1977144-4](#) [1977145-4](#) [HASS0194](#) [JS0001](#) [25149NAB](#)