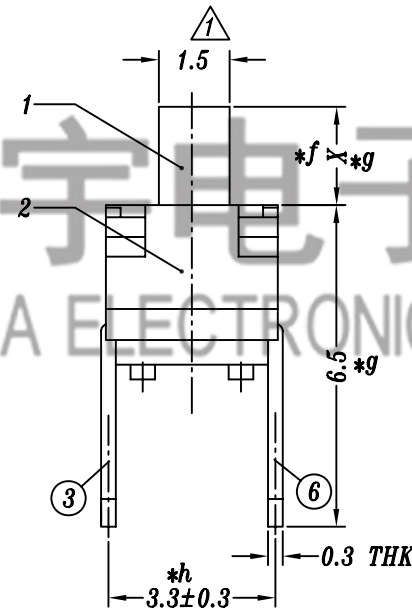
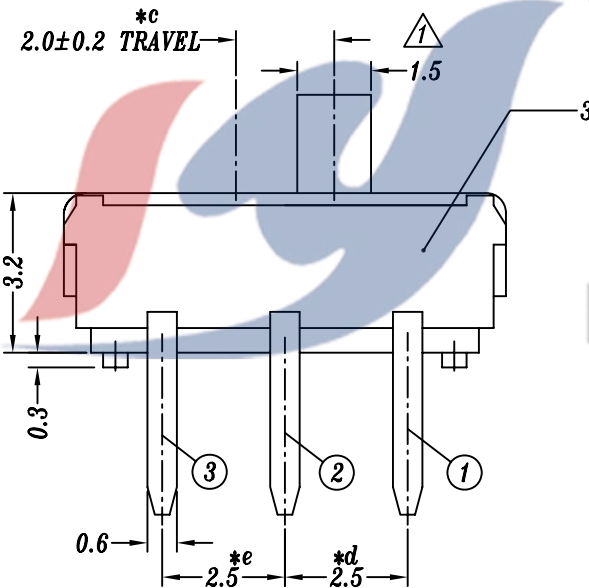
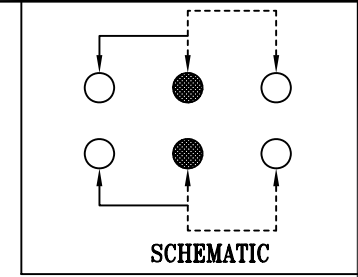


P.C.B LAYOUT



电话 : 0769-82310511-867

SPECIFICATION

1. Rating: DC 12V 0.3A
 2. Travel: 2 mm
 3. Function: 2P2T
 4. Contact Resistance: < 70mΩ MAX
 5. Operating Force: 150±80gf, 200±80gf, 300±100gf
 6. Life test: 10,000 cycles
- KNOB X=1.5 ,2, 3, 4, 5, 5.5mm

					TOLERANCE		A2	2022.12.05	新增150±80gf力度规格	GYW	
					UNLESS SPECIFIED		A1	2018.06.27	取消部份尺寸重点管控	GYW	
					UP TO 5mm: ±0.1	ANGULAR	A0	2017.07.21	首次发行	GYW	
					ABOVE 5mm: ±0.2	±1°	NO	DATE	REVISIONS	BY	APPD
4	MK22D10A SPRING	Phosphor copper	2	NATURAL	TITLE:MINI SLIDE SWITCH			UNIT : MM	ROHS	DWN	
3	MS22D16 CASE	PA9T/PA10T/BRASS	1	BLACK/Ag PLATED	MODEL: MS-22D16G4-W			SCALE: 6:1	COMPLIANT	CHK'D	
2	MS22D16 COVER 130gf	SUS	1	WASHING	 DONGGUANG HAOYU ELECTRONICS CO., LTD 东莞市弘皓电子有限公司			APPD			
1	MS22D16 KNOB	PA46/PA9T/PA10T	1	WHITE/BLACK				PRO.AGL: 		REV :A2	
NO.	PART NAME	MATERIAL	QTY	FINISHING							

X-ON Electronics

Largest Supplier of Electrical and Electronic Components

Click to view similar products for [Slide Switches](#) category:

Click to view products by [HOOYA](#) manufacturer:

Other Similar products are found below :

[6-1437581-1](#) [M43R](#) [MHS123K15D](#) [MHS133K](#) [MMD](#) [MSS12A](#) [1825074-1](#) [1825160-3](#) [1825167-2](#) [1825289-7](#) [K232CB](#) [25139NLDB](#)
[25449NAH](#) [SLB1240R45](#) [1825078-1](#) [1825080-4](#) [1825269-1](#) [1825270-2](#) [STS141RA04](#) [T2215BEN506](#) [GH46P000001](#) [GH49P010001](#)
[25339NA](#) [25436NLDH](#) [M42A](#) [AYZ0202AG](#) [L203091MS02Q](#) [4-1437581-7](#) [48BFSP3M2QT](#) [1101M1S3ZB8E2](#) [1-1437581-1](#)
[EG1218REDACTUATOR](#) [MSS42G](#) [T105S1CWZBE](#) [SLB124145](#) [SLB1280R5](#) [TG39W000050](#) [25149NAH](#) [25439NAH](#) [25436NAH6](#)
[TG36Y000050](#) [NK236X693](#) [SL-1211C1B8](#) [46204LRX](#) [1977143-4](#) [1977144-4](#) [HASS0194](#) [JS0001](#) [SSJ12R04](#) [GR5-1323-0800](#)