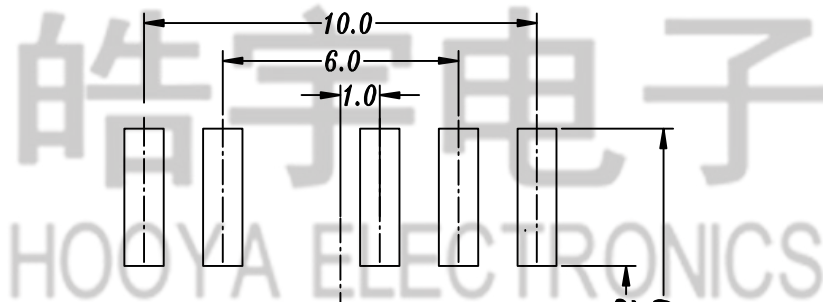
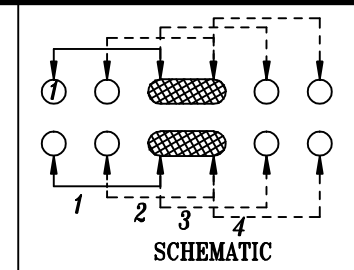
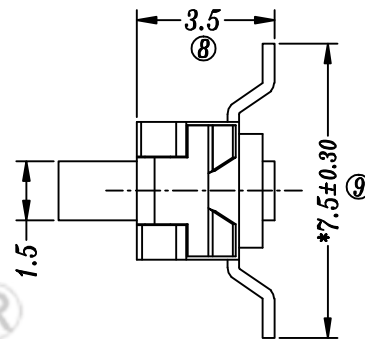
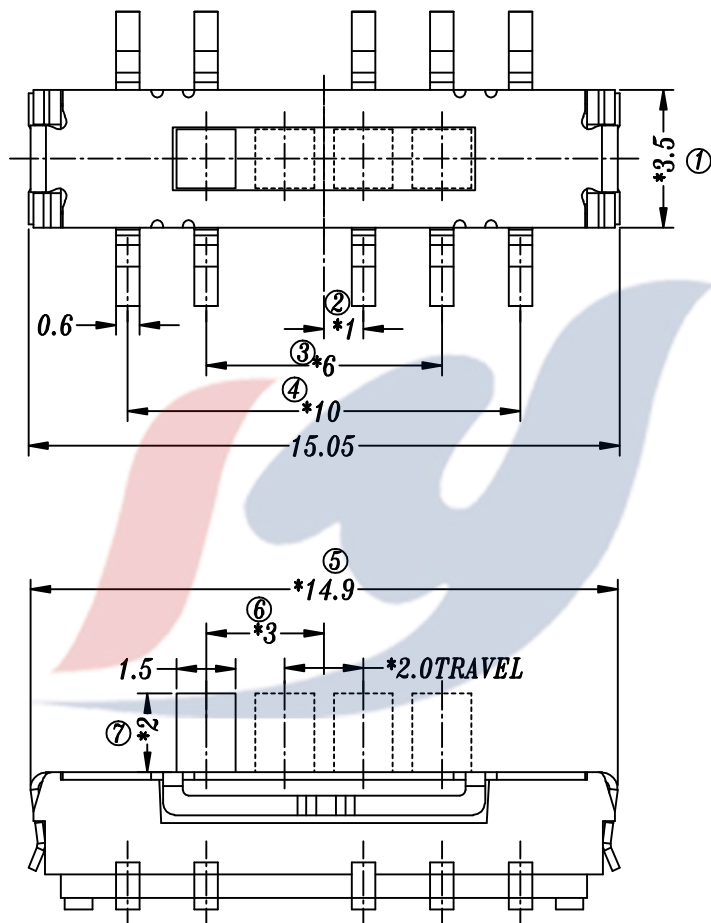


HAOYU



P.C.B LAYOUT

SPECIFICATION

1. Rating: DC 12V 0.3A
2. Travel: 2 mm
3. Function: 2P4T
4. Contact Resistance: $\leq 70m\Omega_{MAX}$
5. Operating Force: 200gf-350gf
6. Life test: 10,000 cycles

				TOLERANCE UNLESS SPECIFIED							
5	MK24D02 TERMINAL	BRASS	1	Ag PLATED	UP TO 5mm: ±0.1	ANGULAR	A0	2018.09.11	????	GYW	
4	MK23D38 SPRING	PBS $\phi 0.25mm$	2	WASHING	ABOVE 5mm: ±0.2	±1°	NO	DATE	REVISIONS	BY	APPD
3	MK24D20 CASE	PA6T	1	BLACK	TITLE: MINI SLIDE SWITCH		UNIT : MM	ROHS COMPLIANT	DWN		
2	MS24D02 COVER	SUS	1	WASHING	MODEL: MS-24D20G2-B 弹线		SCALE: 5:1	CHK'D			
1	MS24D02 KNOB	PA46	1	BLACK	HAOYU(HONGKONG)LIMITED 皓宇(香港)有限公司		APPD				
NO.	PART NAME	MATERIAL	QTY	FINISHING			PRO.AGL:		REV :A0		

X-ON Electronics

Largest Supplier of Electrical and Electronic Components

Click to view similar products for [Slide Switches](#) category:

Click to view products by [HOOYA](#) manufacturer:

Other Similar products are found below :

[6-1437581-1](#) [M43R](#) [MHS123K15D](#) [MHS133K](#) [MMD](#) [MSS12A](#) [1825160-3](#) [1825167-2](#) [K232CB](#) [25139NLDB](#) [25449NAH](#) [1825078-1](#)
[1825080-4](#) [1825269-1](#) [1825270-2](#) [STS141RA04](#) [T2215BEN506](#) [GH46P000001](#) [GH49P010001](#) [25339NA](#) [25436NLDH](#) [M42A](#)
[TG36P000000](#) [AYZ0202AG](#) [L203091MS02Q](#) [4-1437581-7](#) [X2225CR-437W](#) [48BFSP3M2QT](#) [1101M1S3ZB8E2](#) [1-1437581-1](#)
[EG1218REDACTUATOR](#) [MSS2225G04](#) [TG39W000000](#) [MSS42G](#) [T105S1CWZBE](#) [SLB124145](#) [SLB1280R5](#) [SLB1340R45](#) [25136NLDB](#)
[TG39W000050](#) [25149NAH](#) [TG36Y000050](#) [NK236X693](#) [GE36P000001](#) [46204LRX](#) [EPS1PC2](#) [C56206L1X](#) [1977143-4](#) [1977144-4](#)
[1977145-4](#)