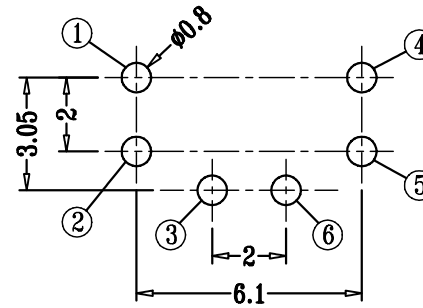


常态: ①与④导通, ②与③导通, ⑤与⑥导通,
其余端子相互之间断开;
按下: ②、③、⑤、⑥4个端子导通,
其余端子相互之间断开。



P.C.B layout (Pattern Side)

TOTAL TRAVEL: 2.0±0.2mm

CONDUCTION STROKE: 0.95±0.05mm

				TOLERANCE UNLESS SPECIFIED						
				UP TO 5mm: ±0.1	ANGULAR	A0				
				ABOVE 5mm: ±0.2	±1°	NO	DATE	REVISION		BY APPD
5				TITLE: PUSH SWITCH			UNIT : MM	ROHS	DWN	
4	SPRING	SUS	1	NATURAL	MODEL: PB-22E77-N-00 200+/-50GF			SCALE: 1:1	COMPLIANT	CHK'D
3	CASE	PPA/BRASS STRIP	1	BLACK/Ag PLATED	DONGGUANG HAOYU ELECTRONICS CO., LTD 东莞市弘皓电子有限公司			APPD		
2	COVER	PPA	1	BLACK				PRO.AGL:		REV :A0
1	NOB	PPA/PBS C5210R-EH	1	WHITE/Ag CLAD						
NO.	PART	NAME	MATERIAL	QTY	FINISHING					

X-ON Electronics

Largest Supplier of Electrical and Electronic Components

Click to view similar products for [Pushbutton Switches](#) category:

Click to view products by [HOOYA](#) manufacturer:

Other Similar products are found below :

[8971K1133](#) [LW2L-M1C20M-A](#) [01-153.025](#) [M22-D-R-GB0/K11](#) [67021K512](#) [701PB580](#) [7199K101](#) [810K12910](#) [810KSV30B](#) [FLT 2U EE](#)
[01A](#) [MML21EA2ADK](#) [MML21KA3ABK](#) [MML23KW3AA01W](#) [8418K2](#) [8442K3](#) [8450K1](#) [860K11911T01A](#) [861901](#) [861K11911T01A07](#)
[861K13810T00A14](#) [861K13911](#) [8646AB6X718UL](#) [9533CD4+U574+U4922](#) [99-450.837](#) [99-453.837](#) [A2PMA1X03EC56](#) [A3A-7310](#) [A3A-](#)
[7340](#) [12037A2ULCSA](#) [1203A2UL](#) [ABGW410-R](#) [1211390004](#) [ABN400-R](#) [121382](#) [1213C3](#) [HE3B-M2](#) [1211500044](#) [121194](#) [1212MRA](#)
[1232A6NF](#) [121489](#) [1223A2ULCSA](#) [D5P-MT4](#) [13435AG](#) [13445AD29GX768](#) [AG23-L2](#) [AH165-2SGLG1TE3](#) [AH165-TGFY22](#) [AH165-](#)
[TGL5Y11E3](#) [AH165-TGLR11AA3](#)