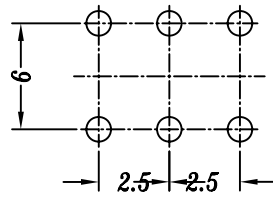
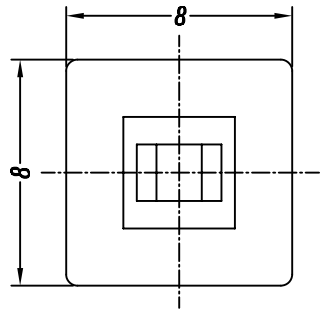
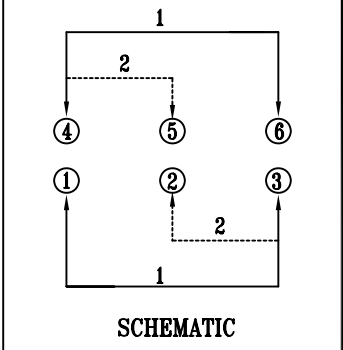


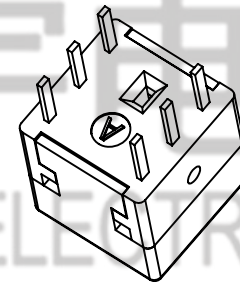
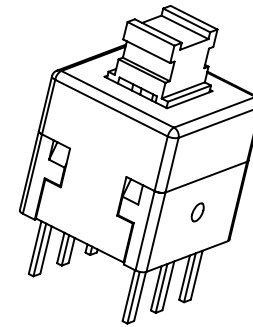
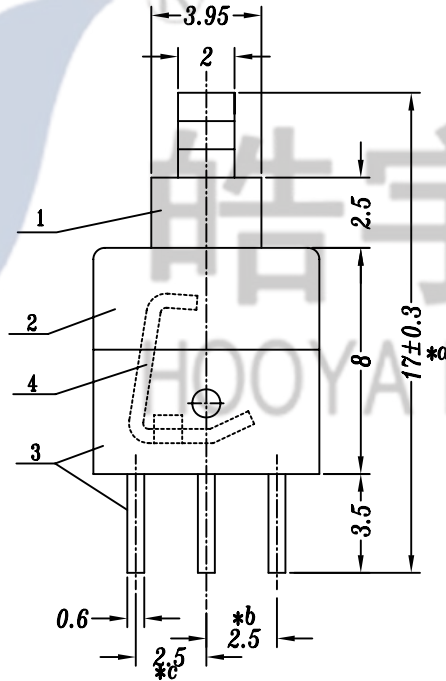
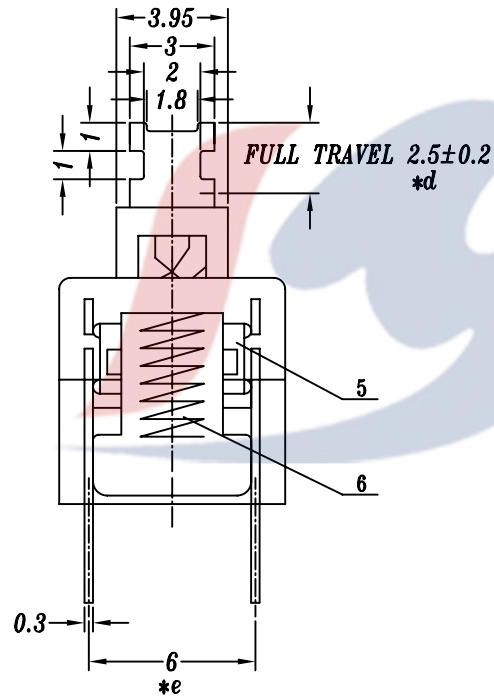
HAOYU



P.C.B LAYOUT



SCHEMATIC



S: 自锁

E: 操作力250± 100gf

技术要求:

1. 使用温度范围: -30~+70°C
2. 耐压: AC500V (50Hz)/min
3. 额定负荷 : DC12V 0.3A
4. 动作力: 180±50GF , 250±50GF, 350±50GF, 500±100GF
5. 接触电阻: ≤70mΩ
6. 绝缘电阻 : ≥100MΩ
7. 寿命: 10000次

					TOLERANCE UNLESS SPECIFIED							
6	PB22E80 SPRING	SUS	1	NATURAL	UP TO 5mm: ±0.1	ANGULAR	A0	2017.01.16	首次发行		GYW	
5	PB22E80 CONTACT	PBS	2	Ag PLATING	ABOVE 5mm: ±0.2	±1°	NO	DATE	REVISIONS		BY	APPD
4	PB22E80 CAM STICK	SUS	1	NATURAL	TITLE: PUSH BUTTON SWITCH			UNIT : MM	ROHS	DWN		
3	PB22E81 BASE	PA66+30%GF/BRASS	1	BLACK/Ag PLATING	MODEL: PB-22E81-S-E			SCALE: 1:1	COMPLIANT	CHK'D		
2	PB22E80 COVER	PA66	1	WHITE	HAOYU(HONGKONG)LIMITED 皓宇(香港)有限公司					APPD		
1	PB22E80 KNOB	PA66+30%GF	1	BLUE					PRO.AGL:			REV :A0
NO.	PART NAME	MATERIAL	QTY	FINISHING								

X-ON Electronics

Largest Supplier of Electrical and Electronic Components

Click to view similar products for [Pushbutton Switches](#) category:

Click to view products by [HOOYA](#) manufacturer:

Other Similar products are found below :

[8971K1133](#) [LW1L-M1C10V-A](#) [LW2L-M1C20M-A](#) [M22-D-R-GB0/K11](#) [67081K512X](#) [701PB580](#) [7199K101](#) [810K12910](#) [810KSV30B](#)
[FLT 2U EE 01A](#) [MML21EA2ADK](#) [MML21KA3ABK](#) [MML23KA3AC05K-001](#) [MML23KW3AA01W](#) [8418K2](#) [8442K2](#) [8442K3](#) [8450K1](#)
[860K11911T01A](#) [861901](#) [861K11911T01A07](#) [861K13810T00A14](#) [861K13911](#) [8646AB6X718UL](#) [8646ABUL](#) [9001KXRK](#)
[9533CD4+U574+U4922](#) [95-414.000](#) [99-453.837](#) [PV3H2B0NN-341](#) [A22NZBGANGA](#) [A22NZBMMNGA](#) [A22NZBNANGA](#)
[A22NZMPATRA](#) [A2PMA1X03EC56](#) [A3A-7310](#) [A3A-7340](#) [A3U-TMW-A2C-5M](#) [12037A2ULCSA](#) [1203A2UL](#) [ABGW410-R](#) [ABN400-R](#)
[121382](#) [1213C3](#) [HE3B-M2](#) [121194](#) [1212MRA](#) [1232A6NF](#) [1241.1183.7047](#) [121489](#)