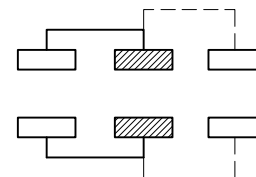
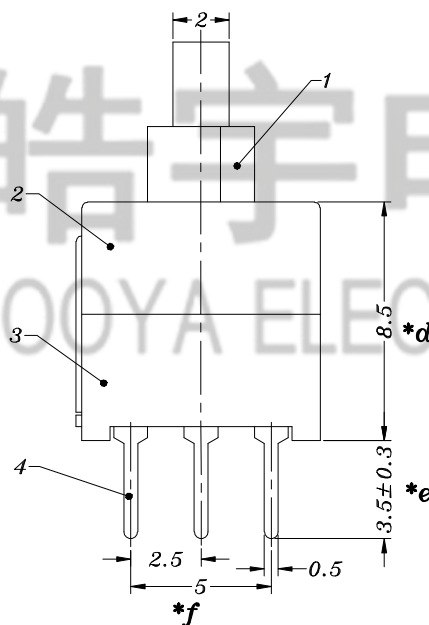
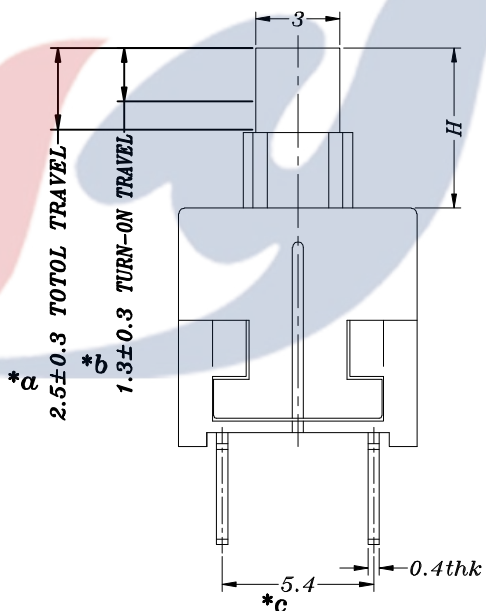


P.C.B LAYOUT



SCHEMATIC



SPECIFICATION

1. Rating: DC 12V 0.3A
2. Function: 2P2T
3. Contact Resistance: $\leq 70m\Omega$ MAX
4. Operating Force: $180\pm 50gf$, $250\pm 80gf$
5. Life test: 10,000 cycles

KNOB H		A
5.7	6.5	3*2

N: 复位
 E: 力度250gf,
 5. 7A: 柄高5.7mm, A: 3*2胶头

				TOLERANCE							
				UNLESS SPECIFIED							
6	PB22E85 SPRING	SUS	1	WASHING	UP TO 5mm: ± 0.1	ANGULAR	A0	2019.2.20	首次发行		GYW
5	PB22E85 CONTACT CLIP	PBS	2	Ag CLAD	ABOVE 5mm: ± 0.2	$\pm 1^\circ$	NO	DATE	REVISIONS		BY APPD
4	PB22E85 TERMINAL	PA66/0.4mm BRASS	2	BLACK/Ag PLATED	TITLE: PUSH SWITCH		UNIT : MM	ROHS COMPLIANT	DWN		
3	PB22E85 CASE	PA66	1	BLACK	MODEL: PB-22E85PA-N-5.7A-E-W		SCALE: 5:1		CHK'D		
2	PB22E85 COVER	PA66	1	BLACK/蓝灰色	HAOYU(HONGKONG)LIMITED 皓宇(香港)有限公司				APPD		
1	PB22E85-HA KNOB	PA66	1	WHITE/YELLOW/BLACK							
NO.	PART NAME	MATERIAL	QTY	FINISHING					PRO.AGL:		REV :A0

X-ON Electronics

Largest Supplier of Electrical and Electronic Components

Click to view similar products for [Pushbutton Switches](#) category:

Click to view products by [HOOYA](#) manufacturer:

Other Similar products are found below :

[8971K1133](#) [LW1L-M1C10V-A](#) [LW2L-M1C20M-A](#) [M22-D-R-GB0/K11](#) [67081K512X](#) [701PB580](#) [7199K101](#) [810K12910](#) [810KSV30B](#)
[FLT 2U EE 01A](#) [MML21EA2ADK](#) [MML21KA3ABK](#) [MML23KA3AC05K-001](#) [MML23KW3AA01W](#) [8418K2](#) [8442K3](#) [8450K1](#)
[860K11911T01A](#) [861901](#) [861K11911T01A07](#) [861K13810T00A14](#) [861K13911](#) [8646AB6X718UL](#) [8646ABUL](#) [9533CD4+U574+U4922](#) [95-414.000](#) [99-453.837](#) [A22NZBGANGA](#) [A22NZBMMNGA](#) [A22NZBNANGA](#) [A22NZMPATRA](#) [A2PMA1X03EC56](#) [A3A-7310](#) [A3A-7340](#)
[12037A2ULCSA](#) [1203A2UL](#) [ABGW410-R](#) [1211390004](#) [ABN400-R](#) [121382](#) [1213C3](#) [HE3B-M2](#) [1211500044](#) [1211580012](#) [121194](#)
[1212MRA](#) [1241.1183.7047](#) [121489](#) [1223A2ULCSA](#) [1241.1183.8000](#)