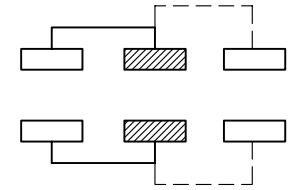
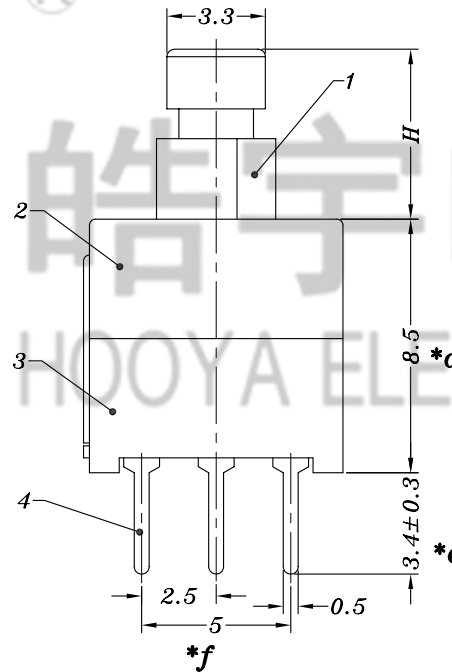
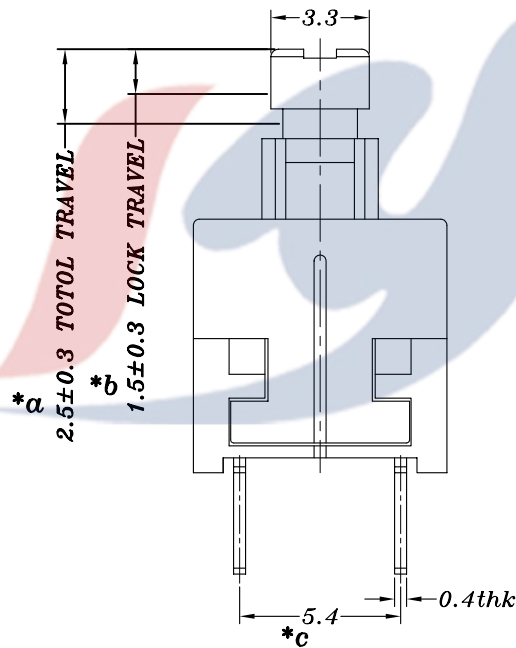


P.C.B LAYOUT



SCHEMATIC



SPECIFICATION

1. Rating: DC 12V 0.3A
2. Function: 2P2T
3. Contact Resistance: $\leq 70\text{m}\Omega\text{MAX}$
4. Operating Force: $180\pm 50\text{gf}$, $250\pm 80\text{gf}$
5. Life test: 10,000 cycles

KNOB H				C
4.5	5.7	6.5	9.0	3.3*3.3
9.5	11.25	12	14	
14.5	14.7	16		

S: 有锁
E: 力度250gf , 6.5C: 柄高6.5mm, C: 3.3*3.3胶头

NO.	PART NAME	MATERIAL	QTY	FINISHING	TOLERANCE UNLESS SPECIFIED		AO 2017.06.01		首次发行		GYW	
					UP TO 5mm: ±0.1	ANGULAR ±1°	NO	DATE	REVISIONS		BY	APPD
7	PB22E85 CAM STICK	SUS	1	WASHING								
6	PB22E85 SPRING	SUS	1	WASHING								
5	PB22E85 CONTACT	CLPBS	2	Ag CLAD								
4	PB22E85 TERMINAL	PA66/0.4mm BRASS	2	BLACK/Ag PLATED	TITLE: PUSH SWITCH		UNIT : MM	ROHS COMPLIANT	DWN			
3	PB22E85 CASE	PA66	1	BLACK	MODEL: PB-22E85PA-S-6.5C-E-W		SCALE: 5:1		CHK'D			
2	PB22E85 COVER	PA66	1	BLACK/蓝灰色					APPD			
1	PB22E85-HC KNOB	PA66	1	WHITE/YELLOW/BLACK					PRO.AGL:			REV :AO



HAOYU(HONGKONG)LIMITED
皓宇(香港)有限公司

X-ON Electronics

Largest Supplier of Electrical and Electronic Components

Click to view similar products for [Pushbutton Switches](#) category:

Click to view products by [HOOYA](#) manufacturer:

Other Similar products are found below :

[8971K1133](#) [LW2L-M1C20M-A](#) [M22-D-R-GB0/K11](#) [67021K512](#) [701PB580](#) [7199K101](#) [810K12910](#) [810KSV30B](#) [FLT 2U EE 01A](#)
[MML21EA2ADK](#) [MML21KA3ABK](#) [MML23KA3AC05K-001](#) [MML23KW3AA01W](#) [8418K2](#) [8442K3](#) [8450K1](#) [860K11911T01A](#) [861901](#)
[861K11911T01A07](#) [861K13810T00A14](#) [861K13911](#) [8646AB6X718UL](#) [9533CD4+U574+U4922](#) [99-450.837](#) [99-453.837](#)
[A2PMA1X03EC56](#) [A3A-7310](#) [A3A-7340](#) [12037A2ULCSA](#) [1203A2UL](#) [ABGW410-R](#) [1211390004](#) [ABN400-R](#) [121382](#) [1213C3](#) [HE3B-M2](#)
[1211500044](#) [121194](#) [1212MRA](#) [1232A6NF](#) [1241.1183.7047](#) [121489](#) [1223A2ULCSA](#) [1241.1183.8000](#) [1241.1183.8029](#) [D5P-MT4](#)
[13435AG](#) [13445AD29GX768](#) [AG23-L2](#) [AH165-2SGLG1TE3](#)