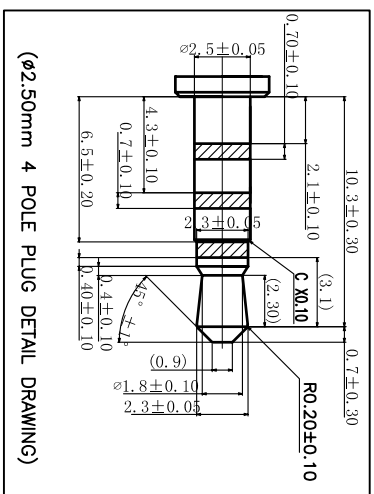
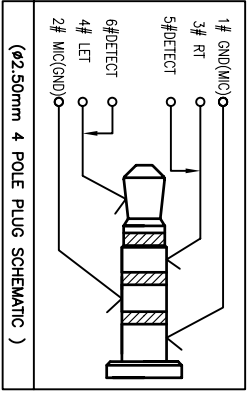
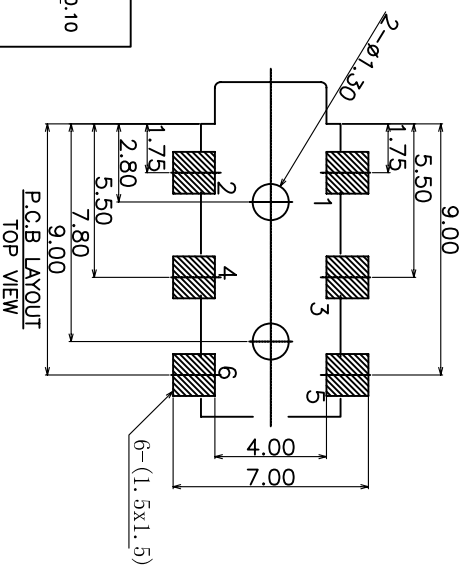


SCHEMATIC



(φ2.50mm 4 POLE PLUG DETAIL DRAWING)



7	HOUSING	PAGT	1	BLACK
6	6#SPRING	PHOSPHOR BRONZE	1	Au-Plated
5	5#SPRING	PHOSPHOR BRONZE	1	Au-Plated
4	4#CURVE PIECE	PHOSPHOR BRONZE	1	Au-Plated
3	3#CURVE PIECE	PHOSPHOR BRONZE	1	Au-Plated
2	2#SPRING	PHOSPHOR BRONZE	1	Au-Plated
1	1#CONTACT FOOT	PHOSPHOR BRONZE	1	Au-Plated
NO.	PART NAME	MATERIAL	QTY	FINISHING

TOLERANCE UNLESS SPECIFIED		2	2021.5.6	更新图纸	WM
UP TO 5mm: ±0.1	ANGULAR	1	2020.12.4	更新图纸	WM
ABOVE 5mm: ±0.2	±1°	NO	DATE	REVISIONS	BY
TITLE: PHONE JACK		UNIT : MM	SCALE: 1:1	ROHS COMPLIANT	DWN
MODEL: Pj-242		APPD	CHK'D	APPD	BY



PRO.AGL:	REV :A2
----------	---------

## X-ON Electronics

Largest Supplier of Electrical and Electronic Components

*Click to view similar products for [HDMI, Displayport & DVI Connectors](#) category:*

*Click to view products by [HOOYA](#) manufacturer:*

Other Similar products are found below :

[30-1231](#) [30-528](#) [30-504](#) [30-519](#) [33DVIR-24S1B](#) [47648-2000](#) [2002-400](#) [TC142X](#) [769-103/021-000](#) [1932649-1](#) [CP30200GM3](#) [67881](#)  
[HAFBF](#) [HBLBH](#) [HBLBI](#) [HAFBG](#) [HAFBH](#) [HAGBF](#) [HAGBG](#) [HAGBI](#) [HAGBJ](#) [HBLBJ](#) [AABIE](#) [AABIF](#) [AABIG](#) [AABIH](#) [AABII](#) [AABIJ](#)  
[AABIK](#) [AABIL](#) [AACBE](#) [AACBF](#) [AACBG](#) [ABIBF](#) [ABIBG](#) [ABIBH](#) [42154](#) [AACBH](#) [AACBI](#) [AACBJ](#) [AACBK](#) [AACBL](#) [AAIBD](#) [AAIBF](#)  
[AAIBH](#) [AAIBI](#) [AANBF](#) [AANBG](#) [AANBH](#) [AANBI](#)