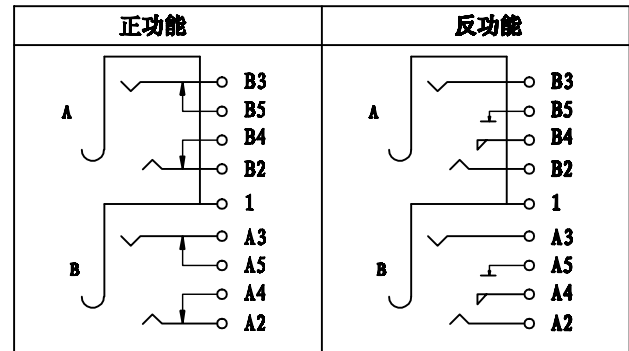


SCHEMATIC



NO.	PART NAME	MATERIAL	QTY	FINISHING	TOLERANCE UNLESS SPECIFIED		NO	DATE	REVISIONS	BY	APPD	
7	1 SPRING	PHOSPHOR BRONZE	1	Sn-Plating	UP TO 5mm: ±0.1	ANGULAR	1	2016.11.23	尺寸由6.2变更为6.5			
6	B5, B4 CURVE PIECE	BRASS	1	Sn-Plating	ABOVE 5mm: ±0.2	±1°	NO					
5	B3, B2 SPRING	PHOSPHOR BRONZE	1	Sn-Plating	TITLE: PHONE JACK		UNIT : MM		ROHS	DWN		
4	A5, A4 CURVE PIECE	BRASS	1	Sn-Plating	MODEL: PJ-31030		SCALE: 1:1		COMPLIANT	CHK'D		
3	A3, A2 SPRING	PHOSPHOR BRONZE	1	Sn-Plating	<b>HAOYU(HONGKONG)LIMITED</b> 皓宇(香港)有限公司					APPD		
2	COAT	BRASS	1	Ni-Plating								
1	HOURSING	PBT	1									
										PRO.AGL:		REV :A1

## X-ON Electronics

Largest Supplier of Electrical and Electronic Components

*Click to view similar products for [Phone Connectors](#) category:*

*Click to view products by [HOOYA](#) manufacturer:*

Other Similar products are found below :

[R4F](#) [14412GX](#) [E12BPKG](#) [MT333X](#) [171-3302-EX](#) [NC3MG-V](#) [NP2RX-AU-SILENT-D](#) [JM2PB-AU BULK](#) [S2674](#) [280L](#) [RJ5VI-S](#) [TM1R-AU](#) [TM2PJ-AU](#) [TM2PJ-AU BULK](#) [TS3PBJ-AU](#) [TS3PBMJ-AU](#) [MP-101](#) [54B](#) [T10711](#) [MT334F](#) [NJ3FP6F-P](#) [NPX-PROMO](#) [JS3PB-AU BULK](#) [XMT332A](#) [114BPCSX](#) [CMT334B](#) [AA0-A4830-A00](#) [PJ-218](#) [PJ-320-3P SMT](#) [PJ-321A](#) [PJ-393-8P](#) [KH-PJ-327D-SMT](#) [PJ-320D](#) [PJ-3106M](#) [PJ-376](#) [PJ-368](#) [PJ-624](#) [PJ-339](#) [PJ-3200B](#) [RCJ-017](#) [PJ-307B-1.3-01](#) [PJ-324](#) [PJ-324M](#) [PJ-313D](#) [PJ-313](#) [PJ-227](#) [PJ-3106AC1](#) [PJ-3505A](#) [PJ-321](#) [KH-PJ-307-5P](#)