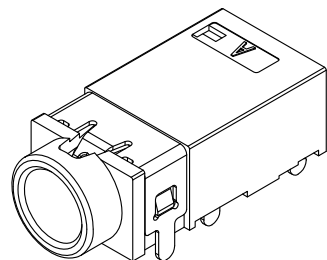
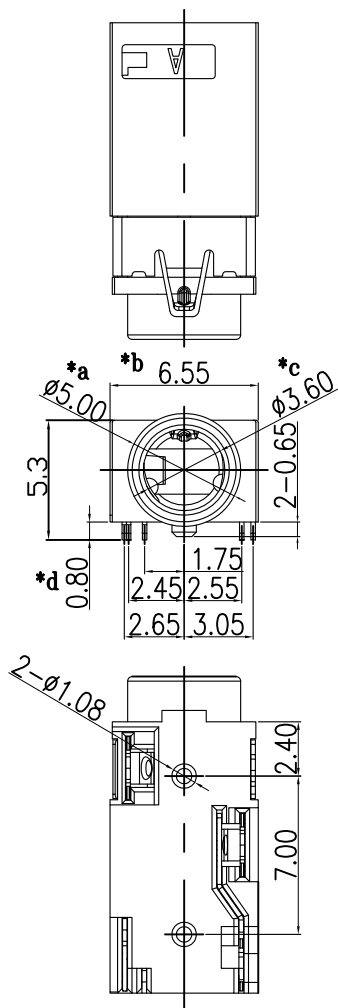
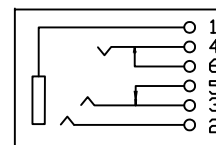
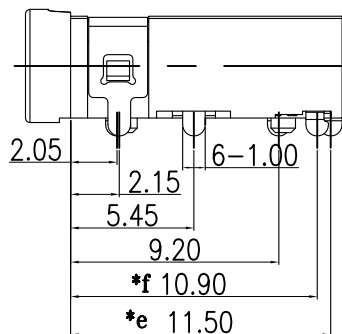


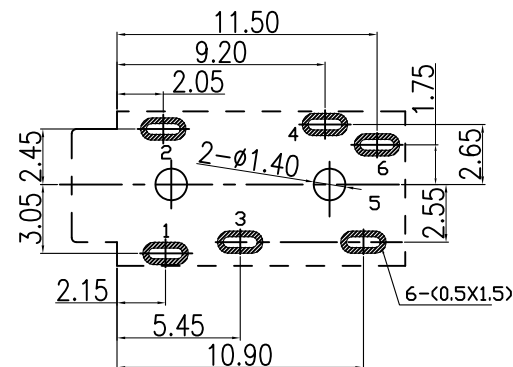
HAOYU



3D VIEW



SCHEMATIC



P.C.B LAYOUT
TOP VIEW

1. CONTACT CURRENT RATING: 1A.
2. CONTACT RESISTANCE: 100 mΩ MAX.;
3. INSULATION RESISTANCE: 100MΩ MIN.;
4. DIELECTRIC WITHSTANDING: 500V AC MIN.;
5. DURABILITY: 5,000 CYCLES MIN.;
6. CONNECTOR MATING FORCES: 29.4N MAX.;
7. CONNECTOR UNMATING FORCES: 2.94N MIN.;

NO.	PART NAME	MATERIAL	QTY	FINISHING	TOLERANCE UNLESS SPECIFIED		NO	DATE	REVISIONS			BY	APPD
					UP TO 5mm: ±0.1	ANGULAR ±1°			1	DWN	CHK'D		
7	HOUSING	PA9T	1	BLACK									
6	TERMINAL 6#	BRASS	1	Ni/Au-Plating									
5	TERMINAL 5#	BRASS	1	Ni/Au-Plating									
4	TERMINAL 4#	SUS	1	Ni/Au-Plating									
3	TERMINAL 3#	PBS	1	Ni/Au-Plating									
2	TERMINAL 2#	PBS	1	Ni/Au-Plating									
1	TERMINAL 1#	PBS	1	Ni/Au-Plating									
					TITLE:PHONE JACK			UNIT : MM	ROHS COMPLIANT	DWN			
					MODEL: PJ-3106LE			SCALE: 1:1		CHK'D			
					HAOYU(HONGKONG)LIMITED 皓宇(香港)有限公司						APPD		
										PRO.AGL:		REV :A0	

X-ON Electronics

Largest Supplier of Electrical and Electronic Components

Click to view similar products for [Phone Connectors](#) category:

Click to view products by [HOOYA](#) manufacturer:

Other Similar products are found below :

[R4F](#) [14412GX](#) [E12BPKG](#) [MT333X](#) [171-3302-EX](#) [NC3MG-V](#) [NP2RX-AU-SILENT-D](#) [JM2PB-AU BULK](#) [S2674](#) [280L](#) [RJ5VI-S](#) [TM1R-AU](#) [TM2PJ-AU](#) [TM2PJ-AU BULK](#) [TS3PBJ-AU](#) [TS3PBMJ-AU](#) [MP-101](#) [54B](#) [T10711](#) [MT334F](#) [NJ3FP6F-P](#) [NPX-PROMO](#) [JS3PB-AU BULK](#) [XMT332A](#) [114BPCSX](#) [CMT334B](#) [AA0-A4830-A00](#) [PJ-218](#) [PJ-320-3P SMT](#) [PJ-321A](#) [PJ-393-8P](#) [KH-PJ-327D-SMT](#) [PJ-320D](#) [PJ-3106M](#) [PJ-376](#) [PJ-368](#) [PJ-624](#) [PJ-339](#) [PJ-3200B](#) [RCJ-017](#) [PJ-307B-1.3-01](#) [PJ-324](#) [PJ-324M](#) [PJ-313D](#) [PJ-313](#) [PJ-227](#) [PJ-3106AC1](#) [PJ-3505A](#) [PJ-321](#) [KH-PJ-307-5P](#)