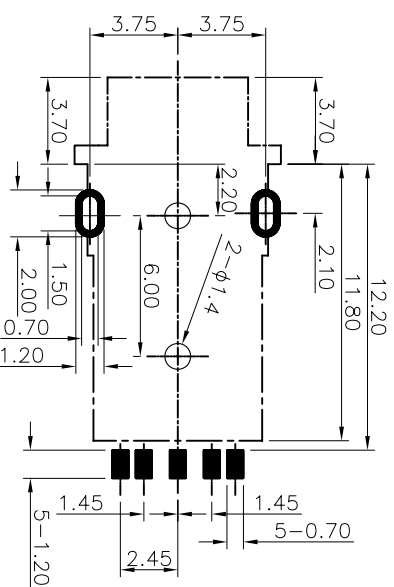
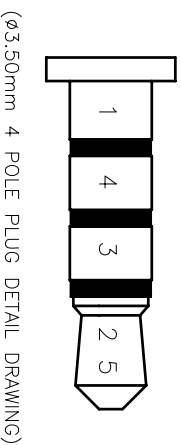
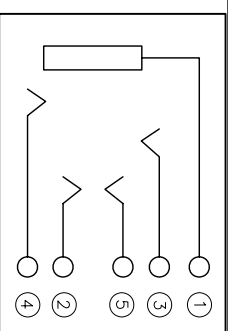
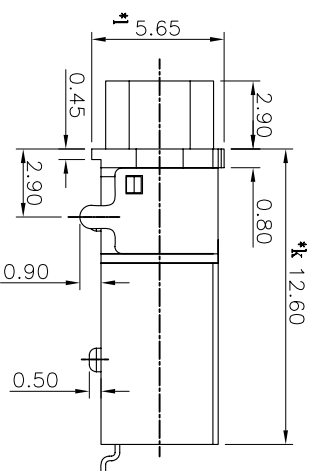
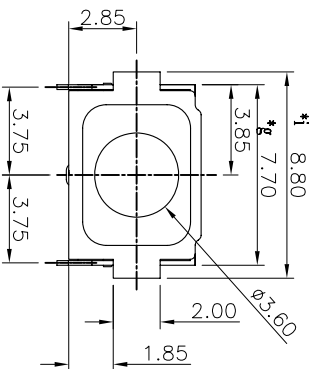
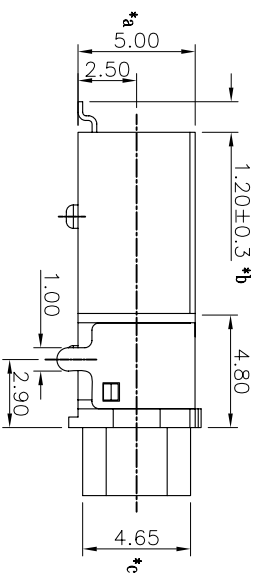




TEPROOF LEVEL: IPX7



P.C.B LAYOUT  
TOP VIEW

NO.	PART NAME	MATERIAL	QTY	FINISHING	TOLERANCE UNLESS SPECIFIED				REVISIONS			
					UP TO 5mm: ±0.1	ANGULAR ±1°	NO	DATE	UNIT : MM	DWN	BY	APPD
					ABOVE 5mm: ±0.2				SCALE: 1:1	ROHS COMPLIANT	CHK'D	
7	TERMINAL 6#	PBS	1	NI/AU-PLATED								
6	TERMINAL 5#	PBS	1	NI/AU-PLATED								
5	TERMINAL 4#	PBS	1	NI/AU-PLATED								
4	TERMINAL 3#	PBS	1	NI/AU-PLATED								
3	TERMINAL 2#	PBS	1	NI/AU-PLATED								
2	TERMINAL 1#	PBS	1	NI-PLATED								
1	HOUSING	PA6T	1									
					TITLE: PHONE JACK MODEL: PJ-3147A HAORYU(HONGKONG)LIMITED 皓宇(香港)有限公司				PRO.AGL:	REV :A0		

## X-ON Electronics

Largest Supplier of Electrical and Electronic Components

*Click to view similar products for [Phone Connectors](#) category:*

*Click to view products by [HOOYA](#) manufacturer:*

Other Similar products are found below :

[R4F](#) [14412GX](#) [E12BPKG](#) [MT333X](#) [171-3302-EX](#) [NC3MG-V](#) [NP2RX-AU-SILENT-D](#) [JM2PB-AU BULK](#) [S2674](#) [280L](#) [RJ5VI-S](#) [TM1R-AU](#) [TM2PJ-AU](#) [TM2PJ-AU BULK](#) [TS3PBJ-AU](#) [TS3PBMJ-AU](#) [MP-101](#) [54B](#) [T10711](#) [MT334F](#) [NJ3FP6F-P](#) [NPX-PROMO](#) [JS3PB-AU BULK](#) [XMT332A](#) [114BPCSX](#) [CMT334B](#) [AA0-A4830-A00](#) [PJ-218](#) [PJ-320-3P SMT](#) [PJ-321A](#) [PJ-393-8P](#) [KH-PJ-327D-SMT](#) [PJ-320D](#) [PJ-3106M](#) [PJ-376](#) [PJ-624](#) [PJ-339](#) [PJ-3200B](#) [PJ-307B-1.3-01](#) [PJ-324](#) [PJ-324M](#) [PJ-313D](#) [PJ-227](#) [PJ-343 Red](#) [PJ-3106AC1](#) [PJ-3505A](#) [PJ-321](#) [KH-PJ-307-5P](#) [PJ-389](#) [PJ-368-R](#)