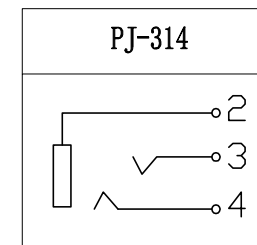
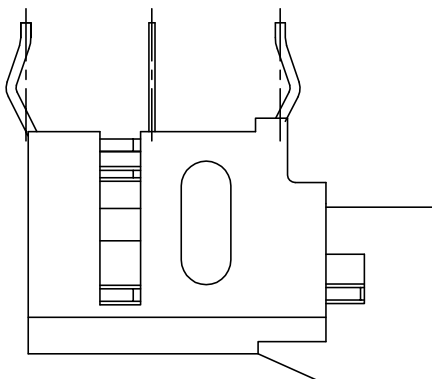




P. C. B LAYOUT
TOP VIEW



SCHEMATIC

8					TOLERANCE UNLESS SPECIFIED							
7												
6					UP TO 5mm: ±0.1	ANGULAR	A1	2022.11.10	更新图纸	ZLK	GYW	
5					ABOVE 5mm: ±0.2	±1°	NO	DATE	REVISIONS	BY	APPD	
4	COVER FOOT	BRASS	1	Sn-PLATED	TITLE: PHONE JACK			UNIT : MM	ROHS	DWN		
3	SPRING	PHOSPHOR BRONZE	1	Sn-PLATED	MODEL: PJ-314A			SCALE: 1:1	COMPLIANT	CHK'D		
2	INSERT	BRASS	1	Sn-PLATED	 DONGGUANG HAOYU ELECTRONICS CO., LTD 东莞市弘皓电子有限公司			APPD				
1	HOUSING	PBT	1	BLACK				PRO.AGL: 		REV :A1		
NO.	PART	NAME	MATERIAL	QTY	FINISHING							

X-ON Electronics

Largest Supplier of Electrical and Electronic Components

Click to view similar products for [HDMI, Displayport & DVI Connectors](#) category:

Click to view products by [HOOYA](#) manufacturer:

Other Similar products are found below :

[30-528](#) [30-504](#) [33DVIR-24S1B](#) [47648-2000](#) [TC142X](#) [1932649-1](#) [HAGBH](#) [ABIBG](#) [AAIBH](#) [52355](#) [XHLJQ-00026](#) [HDMI-019R](#)
[G46M2013201AWEU](#) [ST-0277D00-052-142](#) [HC-PJ-320A-3P-D](#) [HC-PJ-3133-5P-D](#) [PJ-342](#) [141](#) [PJ-320A-4P DIP](#) [HC-PJ-325C-5P](#) [HC-PJ-320D-4P-S](#) [HC-PJ-3133-6P-S](#) [D-SUB-DR-9PCM-CB](#) [ST-0275S00-082-182](#) [HC-PJ-320A-4P-D](#) [HC-PJ-325A-5P](#) [HC-PJ-3134-6P-D](#) [HDR-HX-102DIP](#) [HDMI-GD-121PWB](#) [C2939191](#) [C2939584](#) [PJ-208](#) [PJ-2040](#) [PJ-3580A-6A](#) [PJ-399M](#) [PJ-328B-4B](#) [PJ-3930-7A](#) [PJ-615-5A](#) [PJ-332-6A](#) [KH-HDMI-0001](#) [KH-PJ-209-SMT](#) [KH-HDMI-0035-XK](#) [KH-PJ-328A-5P](#) [KH-PJ-322](#) [KH-PJ-327E-SMT](#) [KH-PJ-320A-5.6](#) [KH-HDR15P-F3.08](#) [KH-HDMI-0005A-SMT](#) [KH-HDMI-0021-JBS](#) [KH-HDMI-0002](#) [KH-PJ-234-4P-SMT](#)