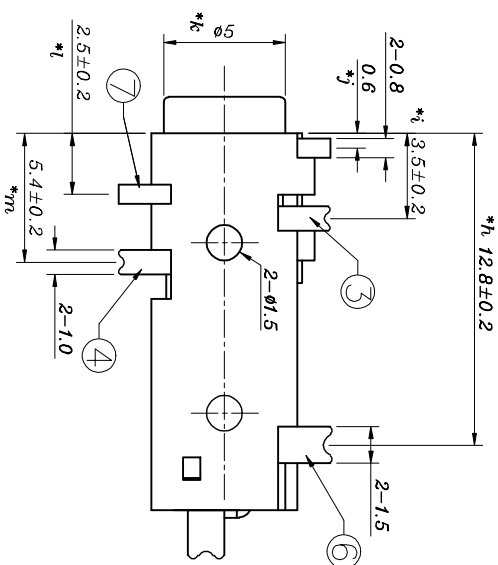
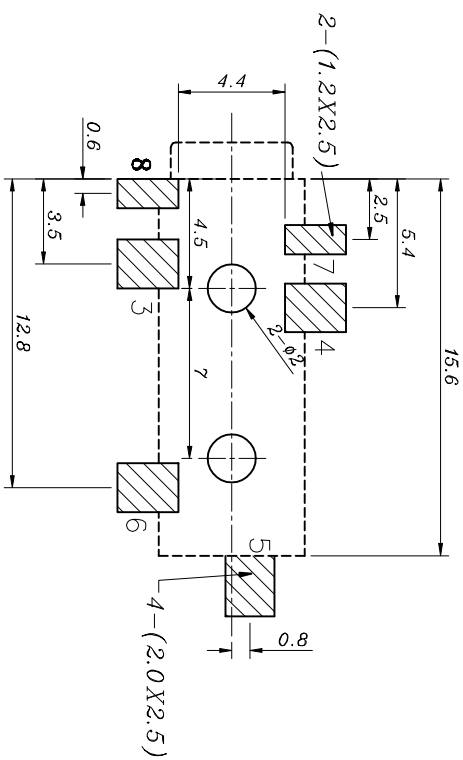
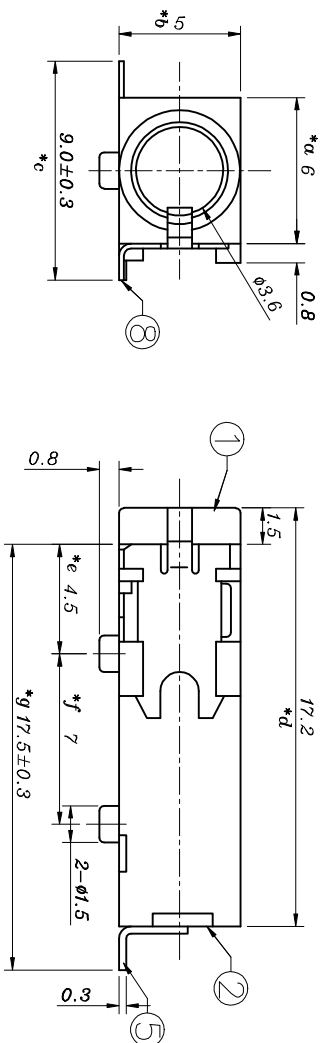


P.C.B LAYOUT  
TOP VIEW



Model	Part 1	Part 2	Part 3	Part 4	Part 5
PJ-3288B	PJ-3288B-1	PJ-3288B-2	PJ-3288B-3	PJ-3288B-4	PJ-3288B-5

SCHEMATIC

NO.	PART	NAME	MATERIAL	QTY	FINISHING
8	CONTACT FOOT	PHOSPHOR BRONZE		1	Au/Ag-PLATED
7	CURVE PIECE	BRASS		1	Au/Ag-PLATED
6	SPRING	PHOSPHOR BRONZE		1	Au/Ag-PLATED
5	CURVE PIECE	BRASS		1	Au/Ag-PLATED
4	CONTACT FOOT	PHOSPHOR BRONZE		1	Au/Ag-PLATED
3	CONTACT FOOT	PHOSPHOR BRONZE		1	Au/Ag-PLATED
2	COVER	PA6T		1	BLACK
1	CASE	PA6T		1	BLACK

TOLERANCE		UNLESS SPECIFIED	
UP TO 5mm: ±0.1	ANGULAR ±1°	NO	DATE
TITLE: PHONE JACK		UNIT: MM	REVISIONS
MODEL: PJ-3288		SCALE: 1:1	BY APPD

HOOYA ELECTRONIC CO. LTD	PRO. AGI:	REV: A0
皓宇电子有限公司		

## X-ON Electronics

Largest Supplier of Electrical and Electronic Components

*Click to view similar products for [HDMI, Displayport & DVI Connectors](#) category:*

*Click to view products by [HOOYA](#) manufacturer:*

Other Similar products are found below :

[30-1231](#) [30-528](#) [30-504](#) [30-519](#) [33DVIR-24S1B](#) [47648-2000](#) [2002-400](#) [TC142X](#) [769-103/021-000](#) [1932649-1](#) [CP30200GM3](#) [67881](#)  
[HBLBH](#) [HBLBI](#) [HAFBG](#) [HAFBH](#) [HAGBF](#) [HAGBG](#) [HAGBJ](#) [HBLBJ](#) [AABIE](#) [AABIF](#) [AABIG](#) [AABIH](#) [AABIJ](#) [AABIK](#) [AACBE](#)  
[AACBF](#) [AACBG](#) [ABIBF](#) [ABIBG](#) [ABIBH](#) [AACBH](#) [AACBI](#) [AACBJ](#) [AACBK](#) [AACBL](#) [AAIBD](#) [AAIBF](#) [AAIBI](#) [AANBJ](#) [AAQBH](#)  
[AAQBI](#) [AARBG](#) [AARBH](#) [AARBI](#) [AAXBD](#) [ABA AF](#) [ABBBF](#) [AIDB0](#)