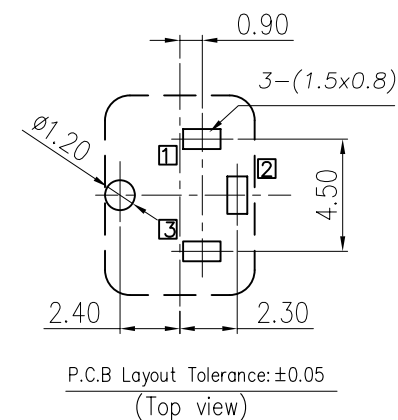
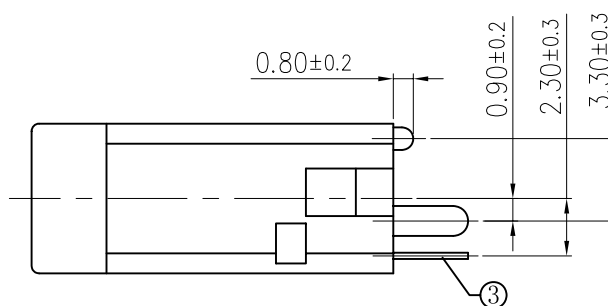
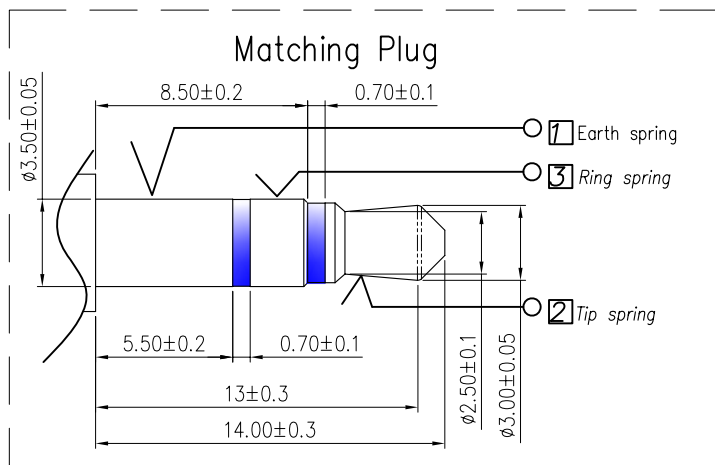
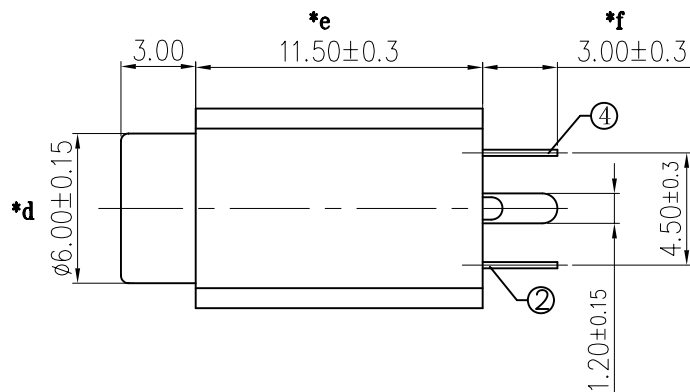
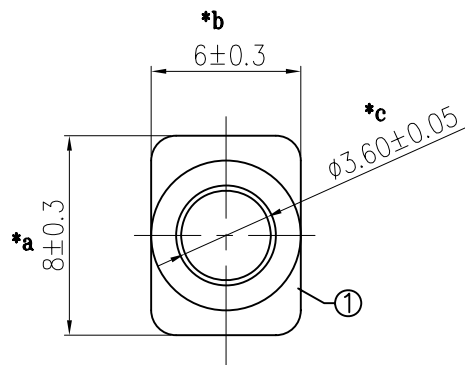


Model NO.	PJ-359-02
Schematic	



					TOLERANCE UNLESS SPECIFIED						
					UP TO 5mm: ±0.1	ANGULAR					
					ABOVE 5mm: ±0.2	±1°	NO	DATE	REVISIONS	BY	APPD
4	RING SPRING	3	PHOSPHOR BRONZE	1	Ag-PLATED	TITLE: PHONE JACK		UNIT : MM	ROHS	DWN	
3	TIP SPRING	2	PHOSPHOR BRONZE	1	Ag-PLATED	MODEL: PJ-359-W		SCALE: 1:1	COMPLIANT	CHK'D	
2	EARTH TERMINAL	1	PHOSPHOR BRONZE	1	Ag-PLATED					APPD	
1	HOUSING		PBT/PA10IT	1	BLACK/WHITE						
NO.	PART	NAME	MATERIAL	QTY	FINISHING	DONGGUANG HAOYU ELECTRONICS CO., LTD 皓宇 东莞市弘皓电子有限公司		PRO.AGL:		REV: A0	

X-ON Electronics

Largest Supplier of Electrical and Electronic Components

Click to view similar products for [Phone Connectors](#) category:

Click to view products by [HOOYA](#) manufacturer:

Other Similar products are found below :

[R4F](#) [14412GX](#) [E12BPKG](#) [MT333X](#) [171-3302-EX](#) [NC3MG-V](#) [NP2RX-AU-SILENT-D](#) [JM2PB-AU BULK](#) [S2674](#) [280L](#) [RJ5VI-S](#) [TM1R-AU](#) [TM2PJ-AU](#) [TM2PJ-AU BULK](#) [TS3PBJ-AU](#) [TS3PBMJ-AU](#) [MP-101](#) [54B](#) [T10711](#) [MT334F](#) [NJ3FP6F-P](#) [NPX-PROMO](#) [JS3PB-AU BULK](#) [XMT332A](#) [114BPCSX](#) [CMT334B](#) [AA0-A4830-A00](#) [PJ-218](#) [PJ-320-3P SMT](#) [PJ-321A](#) [PJ-393-8P](#) [KH-PJ-327D-SMT](#) [PJ-320D](#) [PJ-3106M](#) [PJ-376](#) [PJ-368](#) [PJ-624](#) [PJ-339](#) [PJ-3200B](#) [RCJ-017](#) [PJ-307B-1.3-01](#) [PJ-324](#) [PJ-324M](#) [PJ-313D](#) [PJ-313](#) [PJ-227](#) [PJ-3106AC1](#) [PJ-3505A](#) [PJ-321](#) [KH-PJ-307-5P](#)