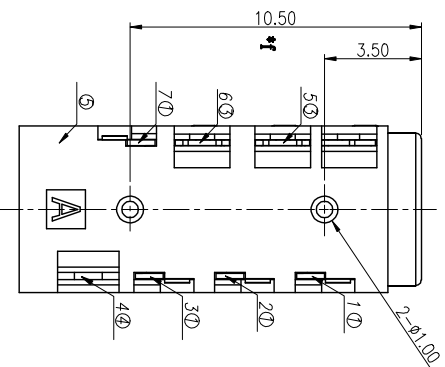
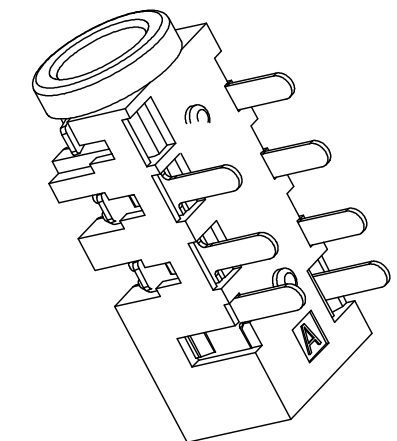


T:1.6 DIMENSIONS OF DC BOARD HOLES



PI-392A	PJ-392A-1	PJ-392A-2	PJ-392A-3	PJ-392A-4	PJ-392A-5
PJ-392A-6	PJ-392A-7	PJ-392A-8	PJ-392A-9		

8					
7					
6					
5	TERMINAL 4#	BRASS	1	Ag/Au-PLATED	
4	TERMINAL 3#	BRASS	2	Ag/Au-PLATED	
3	TERMINAL 2#	BRASS	1	Ag/Au-PLATED	
2	TERMINAL 1#	SUS	4	Ag/Au-PLATED	
1	HOUSING	PA6T	1	BLACK	
NO.	PART NAME	MATERIAL	QTY	FINISHING	

TOLERANCE		UNLESS SPECIFIED		ANGULAR		±1°	
UP TO 5mm: ±0.1		ANGULAR		A1		2019.01.24	
ABOVE 5mm: ±0.2		NO		DATE		2019.01.24	
TITLE: PHONE JACK		UNT: MM		REVISIONS		XYZ	
MODEL: PJ-392A		SCALE: 1:1		BY		APPD	
		ROHS COMPLIANT		DWN			
		CHK'D		APPD			



PRO. AGI:	REV: A1
-----------	---------

X-ON Electronics

Largest Supplier of Electrical and Electronic Components

Click to view similar products for [HDMI, Displayport & DVI Connectors](#) category:

Click to view products by [HOOYA](#) manufacturer:

Other Similar products are found below :

[30-1231](#) [30-528](#) [30-504](#) [30-519](#) [33DVIR-24S1B](#) [47648-2000](#) [2002-400](#) [TC142X](#) [769-103/021-000](#) [1932649-1](#) [CP30200GM3](#) [67881](#)
[HAFBF](#) [HBLBH](#) [HBLBI](#) [HAFBG](#) [HAFBH](#) [HAGBF](#) [HAGBG](#) [HAGBI](#) [HAGBJ](#) [HBLBJ](#) [AABIE](#) [AABIF](#) [AABIG](#) [AABIH](#) [AABII](#) [AABIJ](#)
[AABIK](#) [AABIL](#) [AACBE](#) [AACBF](#) [AACBG](#) [ABIBF](#) [ABIBG](#) [ABIBH](#) [42154](#) [AACBH](#) [AACBI](#) [AACBJ](#) [AACBK](#) [AACBL](#) [AAIBD](#) [AAIBF](#)
[AAIBH](#) [AAIBI](#) [AANBF](#) [AANBG](#) [AANBH](#) [AANBI](#)