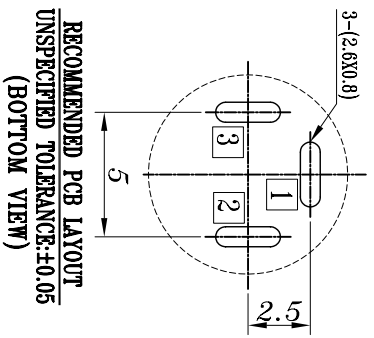
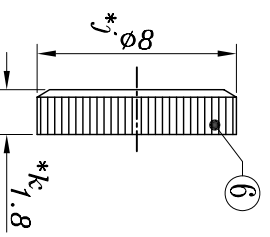
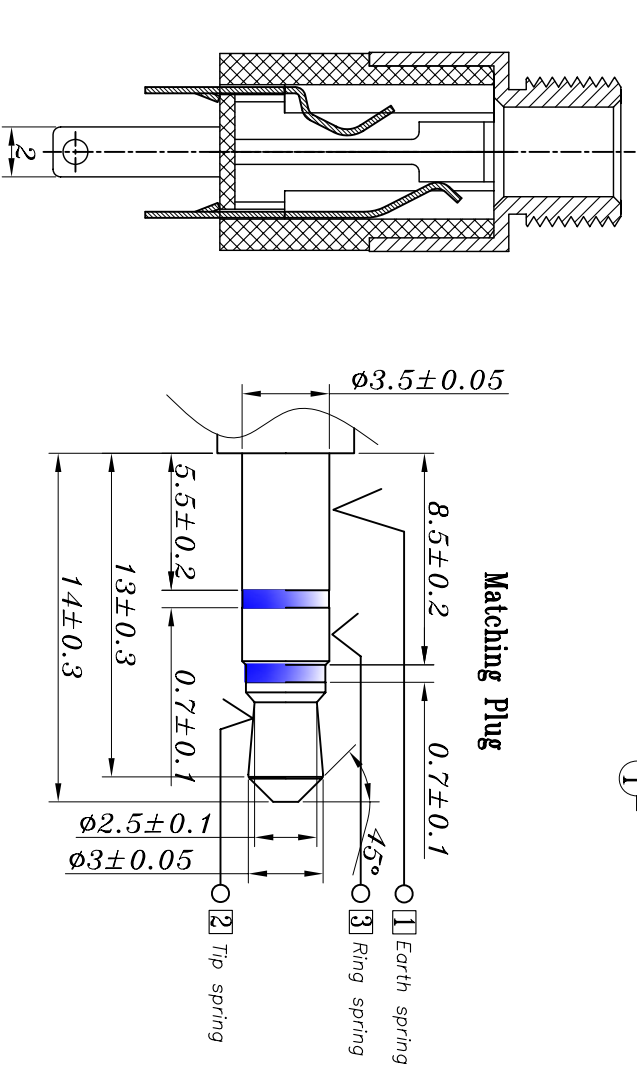
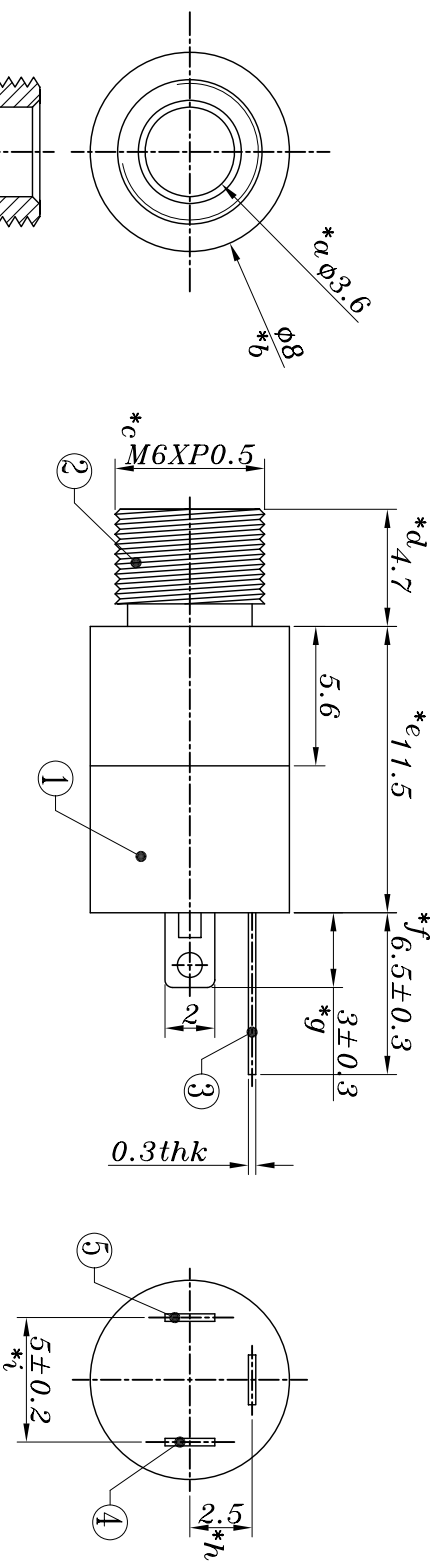


Model NO.	Pj-392M
SCHEMATIC	



NO.	PART	NAME	MATERIAL	QTY	FINISHING
6	NUT				
5	CONTACT FOOT	3	COPPER ALLOY	1	NI-PLATED
4	CONTACT FOOT	2	PHOSPHOR BRONZE	1	AG-PLATED
3	CONTACT FOOT	1	PHOSPHOR BRONZE	1	AG-PLATED
2	AXLE SLEEVE		BRASS	1	AG-PLATED
1	HOUSING		COPPER ALLOY	1	NI/AU-PLATED
			PBT	1	BLACK

TOLERANCE UNLESS SPECIFIED		REVISIONS	
UP TO 5mm: ±0.1	ANGULAR ±1°	NO	DATE
ABOVE 5mm: ±0.2			
TITLE: PHONE JACK		UNIT : MM	ROHS COMPLIANT
MODEL: Pj-392M		SCALE: 1:1	CHK'D
			DWN
			BY
			APPD

HAOYU(HONGKONG)LIMITED 皓宇(香港)有限公司		PRO.AGI:	REV: A0
---	--	----------	---------

X-ON Electronics

Largest Supplier of Electrical and Electronic Components

Click to view similar products for [HDMI, Displayport & DVI Connectors](#) category:

Click to view products by [HOOYA](#) manufacturer:

Other Similar products are found below :

[30-1231](#) [30-528](#) [30-504](#) [30-519](#) [33DVIR-24S1B](#) [47648-2000](#) [2002-400](#) [TC142X](#) [769-103/021-000](#) [1932649-1](#) [CP30200GM3](#) [67881](#)
[HBLBH](#) [HBLBI](#) [HAFBG](#) [HAFBH](#) [HAGBF](#) [HAGBG](#) [HAGBJ](#) [HBLBJ](#) [AABIE](#) [AABIF](#) [AABIG](#) [AABIH](#) [AABIJ](#) [AABIK](#) [AACBE](#)
[AACBF](#) [AACBG](#) [ABIBF](#) [ABIBG](#) [ABIBH](#) [AACBH](#) [AACBI](#) [AACBJ](#) [AACBK](#) [AACBL](#) [AAIBD](#) [AAIBF](#) [AAIBI](#) [AANBJ](#) [AAQBH](#)
[AAQBI](#) [AARBG](#) [AARBH](#) [AARBI](#) [AAXBD](#) [ABA AF](#) [ABBBF](#) [AIDB0](#)