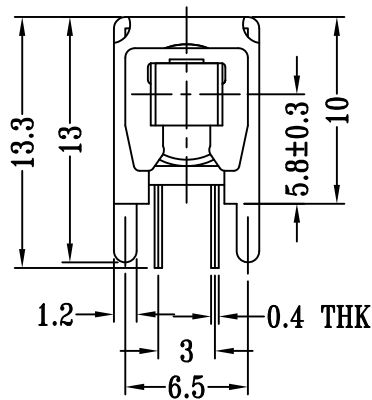
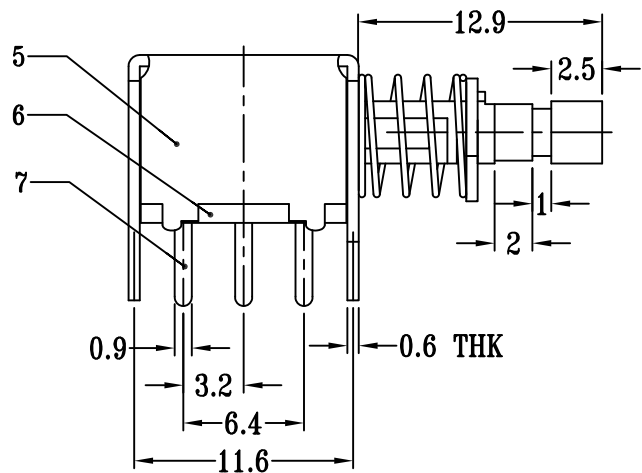
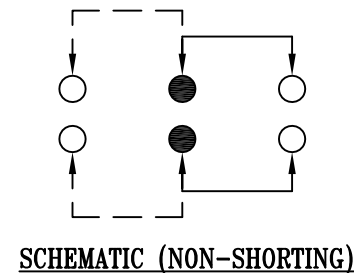


P.C.B LAYOUT  
BOTTOM VIEW


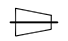



**SPECIFICATION**

1. Rating : DC 50V 0.5A.
2. Function: 2P2T
3. Contact resistance:  $\leq 100m\Omega$ .
4. Insulation resistance:  $\geq 100M\Omega$  (DC500V).
5. Withstanding voltage: 500VAC .
6. Operating Force:  $250\pm 100gf$
7. life test: 10,000 cycles.
8. Operation temperature range:  $-25^{\circ}$  85 $^{\circ}$ .
9. Sign"\* "is importance dimension.

N:复位 (非自锁)

B:按键手柄黑色

8	CONTACT CLIP	PHOSPHOR BRONZE	2	Ag CLAD	TOLERANCE							
7	TERMINAL	BRASS STRIP	6	Ag PLATED	UNLESS SPECIFIED							
6	BASE	PHENOLIC RESIN	1	NATURAL	< 1.5: $\pm 0.1mm$	ANGULAR	1					
5	FRAME	STEEL STRIP	1	Ni PLATED	> 1.5~5.0: $\pm 0.25mm$	$\pm 1^{\circ}$	NO	DATE	REVISIONS		BY	APPD
4	SCREEN	STEEL STRIP	1	Ni PLATED	> 5.0: $\pm 0.3mm$				TITLE: TITLE : PUSH SWITCH	UNIT : MM	ROHS	DWN
3	SPRING	STEEL WIRE	1	Ni PLATED					MODEL: PS-22F03-N-B	SCALE: 1:1	COMPLIANT	CHK'D
2	BLOCK	STEEL STRIP	1	Ni PLATED							APPD	
1	KNOB	PA66	1	BLACK								
NO.	PART NAME	MATERIAL	QTY	FINISHING	 DONGGUANG HAOYU ELECTRONICS CO., LTD 皓宇 HOOYA 东莞市弘皓电子有限公司			PRO.AGL:	 	REV :A0		

## X-ON Electronics

Largest Supplier of Electrical and Electronic Components

*Click to view similar products for [Pushbutton Switches](#) category:*

*Click to view products by [HOOYA](#) manufacturer:*

Other Similar products are found below :

[8971K1133](#) [LW2L-M1C20M-A](#) [01-153.025](#) [M22-D-R-GB0/K11](#) [67021K512](#) [701PB580](#) [7199K101](#) [810K12910](#) [810KSV30B](#) [FLT 2U EE](#)  
[01A](#) [MML21EA2ADK](#) [MML21KA3ABK](#) [MML23KW3AA01W](#) [8418K2](#) [8442K3](#) [8450K1](#) [860K11911T01A](#) [861901](#) [861K11911T01A07](#)  
[861K13810T00A14](#) [861K13911](#) [8646AB6X718UL](#) [9533CD4+U574+U4922](#) [99-450.837](#) [99-453.837](#) [A2PMA1X03EC56](#) [A3A-7310](#) [A3A-](#)  
[7340](#) [12037A2ULCSA](#) [1203A2UL](#) [ABGW410-R](#) [1211390004](#) [ABN400-R](#) [121382](#) [1213C3](#) [HE3B-M2](#) [1211500044](#) [121194](#) [1212MRA](#)  
[1232A6NF](#) [121489](#) [1223A2ULCSA](#) [D5P-MT4](#) [13435AG](#) [13445AD29GX768](#) [AG23-L2](#) [AH165-2SGLG1TE3](#) [AH165-TGFY22](#) [AH165-](#)  
[TGL5Y11E3](#) [AH165-TGLR11AA3](#)