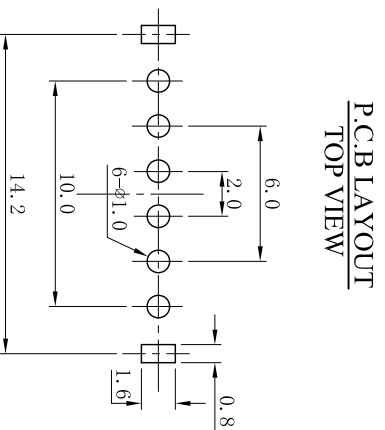
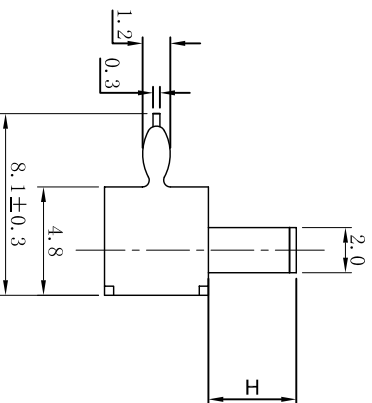
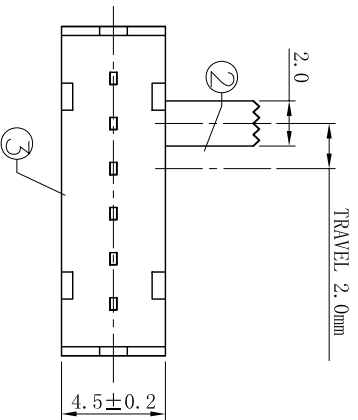
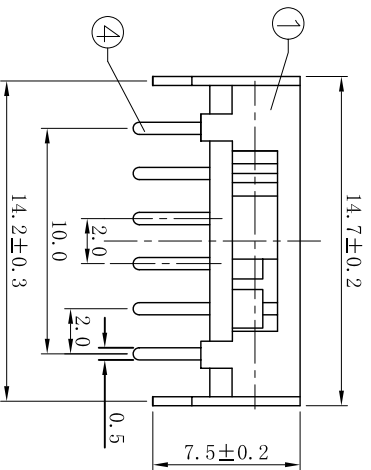
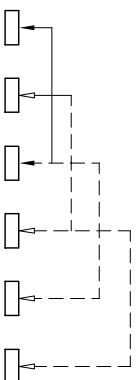


ROHS  
2002/95/EC



SCHEMATIC



H	2.0	3.0	4.0	5.0	6.0	7.0	8.0	9.0	10.0
---	-----	-----	-----	-----	-----	-----	-----	-----	------

4	CONTACT FOOT	4	BRASS	Ag-Plating
3	BOTTOM	1	PF	
2	BUTTON	1	PC	
1	COAT	1	IRON	Ni-Plating
NO.	DESCRIPTION	QTY	MATERIAL	PLATING

UNIT:MM	TYPE:	MODEL NO.:	PAPER NO.:	PAGE 1 OF 1
	SIDE KNOB SWITCH	SK-14D01	A4	
			TOLERANCE	SCALE
			±0.20	3:1
			ANGLES	VER
			±1.5°	1

DESIGNER	Liu Xiaoheng		皓宇 (香港) 有限公司
CHECK	Liu Xiaoheng		
APPROVED BY:	Wang Jingli		
DATE	2009-9-2		

## X-ON Electronics

Largest Supplier of Electrical and Electronic Components

*Click to view similar products for [Slide Switches](#) category:*

*Click to view products by [HOOYA](#) manufacturer:*

Other Similar products are found below :

[6-1437581-1](#) [M43R](#) [MHS123K15D](#) [MHS133K](#) [MMD](#) [MSS12A](#) [1825160-3](#) [1825167-2](#) [K232CB](#) [25139NLDB](#) [25449NAH](#) [1825078-1](#)  
[1825080-4](#) [1825269-1](#) [1825270-2](#) [STS141RA04](#) [T2215BEN506](#) [GH46P000001](#) [GH49P010001](#) [25339NA](#) [25436NLDH](#) [M42A](#)  
[TG36P000000](#) [AYZ0202AG](#) [L203091MS02Q](#) [4-1437581-7](#) [X2225CR-437W](#) [48BFSP3M2QT](#) [1101M1S3ZB8E2](#) [1-1437581-1](#)  
[EG1218REDACTUATOR](#) [MSS2225G04](#) [TG39W000000](#) [MSS42G](#) [T105S1CWZBE](#) [SLB124145](#) [SLB1280R5](#) [SLB1340R45](#) [25136NLDB](#)  
[TG39W000050](#) [25149NAH](#) [TG36Y000050](#) [NK236X693](#) [GE36P000001](#) [46204LRX](#) [EPS1PC2](#) [C56206L1X](#) [1977143-4](#) [1977144-4](#)  
[1977145-4](#)