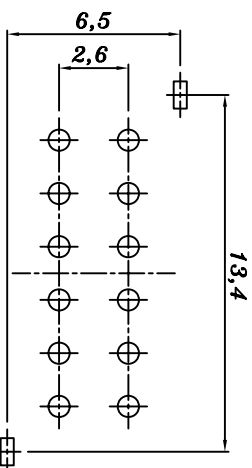
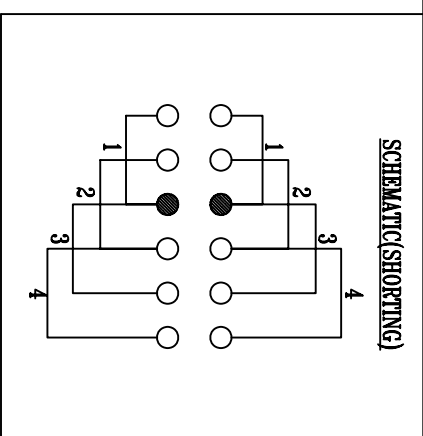


H	2.0	3.0	4.0	5.0	6.0	7.0	8.0	9.0	10.0	11.0
---	-----	-----	-----	-----	-----	-----	-----	-----	------	------



PCB LAYOUT



NO.	PART	NAME	MATERIAL	QTY	FINISHING
6	SPRING PLATE	PHOSPHOR BRONZE		1	
5	CONTACT CLIP	PHOSPHOR BRONZE		2	
4	TERMINAL	BRASS		12	
3	BASE	PHENOLIC RESIN		1	
2	KNOB	POM		1	
1	FRAME	STEEL		1	

TOLERANCE UNLESS SPECIFIED		NO	DATE	REVISIONS	BY	APPD
UP TO 5mm: ±0.1	ANGULAR ±1°	1				
TITLE: SIDE KNOB SWITCH						
MODEL: SK-24D02	SCALE: 1:1					
				ROHS COMPLIANT	DWN	
				CHK'D	APPD	
PRO.AGL:						REV : A



HAOYU(HONGKONG)LIMITED  
皓宇(香港)有限公司

## X-ON Electronics

Largest Supplier of Electrical and Electronic Components

*Click to view similar products for [Slide Switches](#) category:*

*Click to view products by [HOOYA](#) manufacturer:*

Other Similar products are found below :

[6-1437581-1](#) [M43R](#) [MHS123K15D](#) [MHS133K](#) [MMD](#) [MSS12A](#) [1825074-1](#) [1825160-3](#) [1825167-2](#) [1825289-7](#) [K232CB](#) [25139NLDB](#)  
[25449NAH](#) [SLB1240R45](#) [1825078-1](#) [1825080-4](#) [1825269-1](#) [1825270-2](#) [STS141RA04](#) [T2215BEN506](#) [GH46P000001](#) [GH49P010001](#)  
[25339NA](#) [25436NLDH](#) [M42A](#) [AYZ0202AG](#) [L203091MS02Q](#) [4-1437581-7](#) [48BFSP3M2QT](#) [1101M1S3ZB8E2](#) [1-1437581-1](#)  
[EG1218REDACTUATOR](#) [MSS2225G04](#) [MSS42G](#) [T105S1CWZBE](#) [SLB124145](#) [SLB1280R5](#) [TG39W000050](#) [25149NAH](#) [25439NAH](#)  
[25436NAH6](#) [TG36Y000050](#) [SL-1211C1B8](#) [46204LRX](#) [1977143-4](#) [1977144-4](#) [HASS0194](#) [JS0001](#) [SSJ12R04](#) [GR5-1323-0800](#)