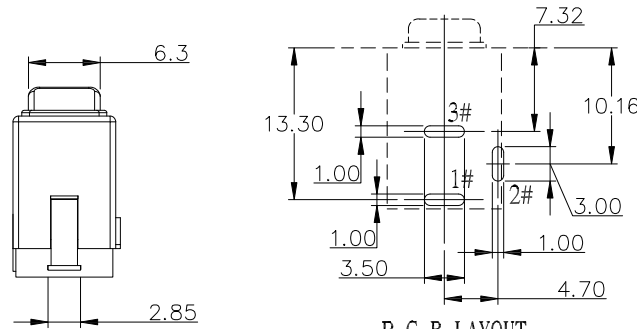

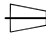



SPECIFICATION

- 1、Electrical rating : DC 15V 5A
- 2、Contact resistance : <math>< 20m\Omega</math>(initial)
- 3、Insulation resistance : >1000M Ω
(500VDC between open contacts)
- 4、Dielectric strength : >1500V 1 minute
- 5、Electrical life : 6000 cycles
- 6、Temperature rise at the terminal : Max.30 $^{\circ}$ C
- 7、Solder ability of terminal : Max350 $^{\circ}$ C,3S(no pressure may be placed in the terminals when soldering by hand)
- 8、Any Cd Pb Hg etc and it's compounds is not include in this product



PIN	$\phi 2.0$	$\phi 2.5$
APPD		

					TOLERANCE UNLESS SPECIFIED						
					UP TO 5mm: ± 0.1	ANGULAR					
					ABOVE 5mm: ± 0.2	$\pm 1^{\circ}$	NO	DATE	REVISIONS	BY	APPD
5	PIN	BRASS	1	Ni-PLATED	TITLE: DC JACK		UNIT : MM	ROHS	DWN		
4	TERMINAL	COPPER ALLOY	3	Ag/Sn-PLATED	MODEL: SS01-BBI-1+DC-005-1-01		SCALE: 1:1	COMPLIANT	CHK'D		
3	CONTACT	COPPER ALLOY	1	Ag-PLATED	 DONGGUANG HAOYU ELECTRONICS CO., LTD 东莞市弘皓电子有限公司		APPD		PRO.AGL:  		REV :AO
2	ACTUATOR	PA66	1	BLACK							
1	HOUSING	PA66	1	BLACK							
NO.	PART	NAME	MATERIAL	QTY	FINISHING						

X-ON Electronics

Largest Supplier of Electrical and Electronic Components

Click to view similar products for [Tactile Switches](#) category:

Click to view products by [HOOYA](#) manufacturer:

Other Similar products are found below :

[6407-250V-25273P](#) [ADTSA62NV](#) [B3F-3123](#) [1977177-8](#) [1977266-1](#) [ADTSA63NV](#) [ADTSM21NSVTR](#) [ADTSM25RVTR](#) [ADTSM32NVTR](#)
[ADTSMW64RV](#) [1977120-6](#) [FSMRA4JHA04](#) [GS4.70F300QP](#) [KSC241J SP DELTA LFS](#) [3FTL600RAS](#) [3FTL640RAS](#) [6407-250V-25343P](#)
[ADTSM31NVTR](#) [2-1977120-7](#) [TSJW-5.2-260-TR](#) [Y651050400P](#) [KMT011MNGJLHS](#) [70-201.0](#) [ADTSG648NV](#) [ADTSM62KSVTR](#)
[ADTSM648NV](#) [95C06E3RAT](#) [3ATH9Q](#) [FSMRA8JHA04](#) [HARS0073](#) [Y33R411N9FPLFT](#) [Y33R51139FPLFT](#) [Y31C01402FPLFS](#)
[PTS645SK50SMTR92](#) [ADTSM32NVB](#) [KMS233GPWTLFG](#) [Y78B64124FP](#) [Y31CJ244KFP LFS](#) [Y96D113G0FP LFS](#) [Y33A812C5FP LFT](#)
[Y56B2D120FP LFS](#) [Y31C5144KFP LFS](#) [PTS645 DVM83-BN125-2 LFS](#) [B3W 1000G](#) [KSC621G OL LFS](#) [B3F 1002C](#) [B3F 0047H](#) [B3W](#)
[1002C](#) [B3F 5001G](#) [B3W 1100C](#)