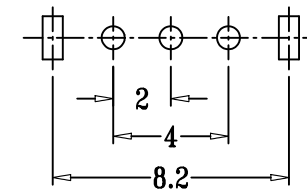
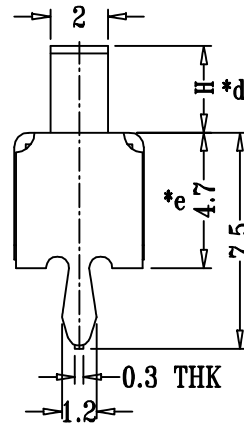
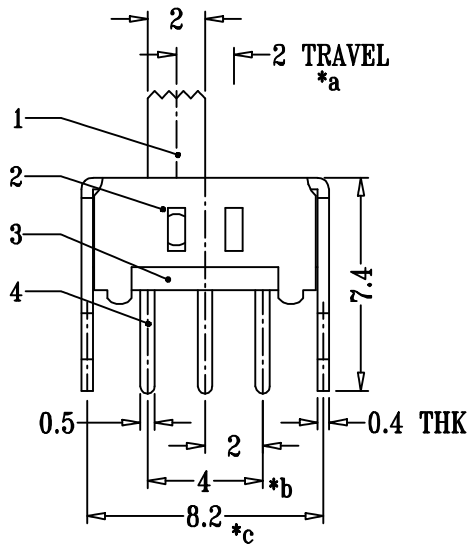




SCHEMATIC (NON-SHORTING)



P.C.B LAYOUT  
BOTTOM VIEW

H=3.0mm

注：“\*”表示关键尺寸(5个)

8					TOLERANCE								
7					UNLESS SPECIFIED								
6	SPRING PLATE	PBS STRIP	1	NATURAL	UP TO 5mm: ±0.1	ANGULAR	1						
5	CONTACT CLIP	PBS STRIP	1	Ag CLAD	ABOVE 5mm: ±0.2	±1°							
4	TERMINAL	BRASS STRIP	3	Ag PLATED			NO	DATE	REVISIONS		BY	APPD	
3	BASE	PHENOLIC RESIN	1	NATURAL	TITLE: SLIDE SWITCH			UNIT : MM	ROHS	DWN			
2	FRAME	STEEL STRIP	1	Ni PLATED	MODEL: SS-12D02			SCALE: 1:1	COMPLIANT	CHK'D			
1	KNOB	POM	1	BLACK	 HAOYU(HONGKONG)LIMITED 皓宇(香港)有限公司					APPD			
NO.	PART NAME	MATERIAL	QTY	FINISHING								PRO.AGL:	

## X-ON Electronics

Largest Supplier of Electrical and Electronic Components

*Click to view similar products for [Slide Switches](#) category:*

*Click to view products by [HOOYA](#) manufacturer:*

Other Similar products are found below :

[6-1437581-1](#) [M43R](#) [MHS123K15D](#) [MHS133K](#) [MMD](#) [MSS12A](#) [1825160-3](#) [1825167-2](#) [K232CB](#) [25139NLDB](#) [25449NAH](#) [1825078-1](#)  
[1825080-4](#) [1825269-1](#) [1825270-2](#) [STS141RA04](#) [T2215BEN506](#) [GH46P000001](#) [GH49P010001](#) [25339NA](#) [25436NLDH](#) [M42A](#)  
[TG36P000000](#) [AYZ0202AG](#) [L203091MS02Q](#) [4-1437581-7](#) [X2225CR-437W](#) [48BFSP3M2QT](#) [1101M1S3ZB8E2](#) [1-1437581-1](#)  
[EG1218REDACTUATOR](#) [MSS2225G04](#) [TG39W000000](#) [MSS42G](#) [T105S1CWZBE](#) [SLB124145](#) [SLB1280R5](#) [SLB1340R45](#) [25136NLDB](#)  
[TG39W000050](#) [25149NAH](#) [TG36Y000050](#) [NK236X693](#) [GE36P000001](#) [46204LRX](#) [EPS1PC2](#) [C56206L1X](#) [1977143-4](#) [1977144-4](#)  
[1977145-4](#)