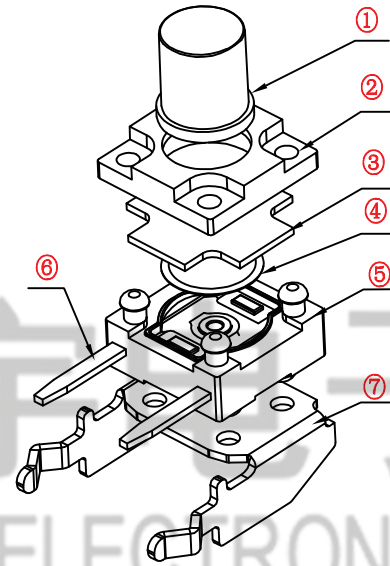
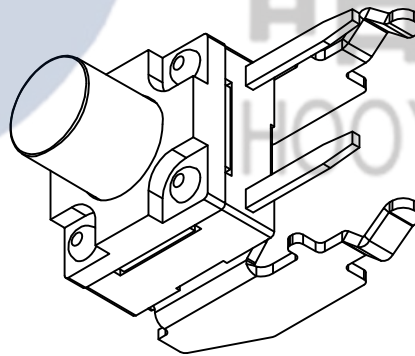
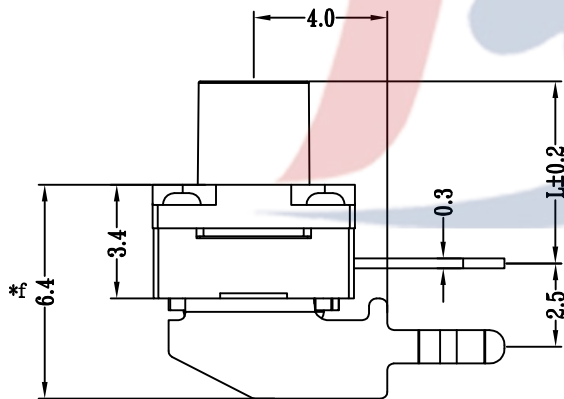
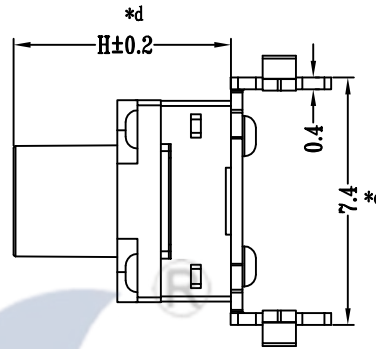
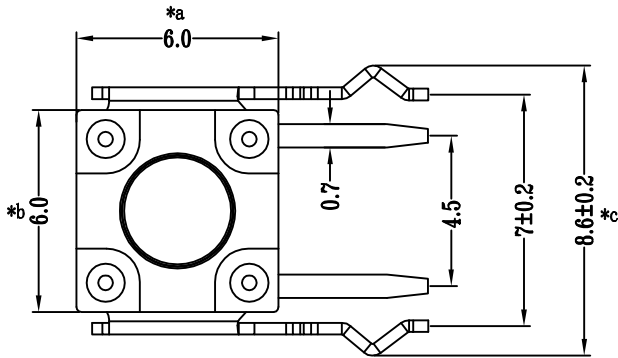


电路图

CIRCUIT DIAGRAM

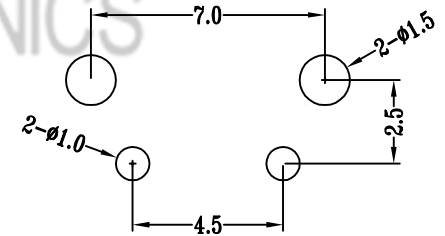


| H | L |
|------|------|
| 4.3 | 2.95 |
| 4.5 | 3.45 |
| 5.0 | 3.95 |
| 5.5 | 4.45 |
| 6.0 | 4.95 |
| 6.5 | 5.45 |
| 7.0 | 5.95 |
| 7.5 | 6.45 |
| 8.0 | 6.95 |
| 8.5 | 7.45 |
| 9.0 | 7.95 |
| 9.5 | 8.45 |
| 10.0 | 8.95 |

C: 操作力160gf

Waterproof grade: IP67

TRAVEL: 0.3±0.1mm



PCB. 焊接图

| NO. | PART NAME | MATERIAL | QTY | FINISHING | TOLERANCE UNLESS SPECIFIED | | | | | | | | |
|-----|----------------|----------|-----|-----------|------------------------------------|-------------|------------|----------------|-------|-----------|--|---------|------|
| 7 | FRAME | BRASS | 1 | Sn-Plated | UP TO 5mm: ±0.1 ABOVE 5mm: ±0.2 | ANGULAR ±1° | 1 | NO | DATE | REVISIONS | | BY | APPD |
| 6 | TERMINAL | BRASS | 2 | Ag-Plated | | | | | | | | | |
| 5 | CASE | PPA | 1 | BLACK | TITLE: TACT SWITCH | | UNIT : MM | ROHS COMPLIANT | DWN | | | | |
| 4 | REED | SYS301 | 1 | Ag-Plated | MODEL: TC-00100FSA-065C | | SCALE: 1:1 | | CHK'D | | | | |
| 3 | WATERPROOF PAD | RUBBER | 1 | BLACK | HAOYU (HONGKONG) LIMITED | | | | APPD | | | | |
| 2 | COVER | PPA | 1 | BLACK | 皓宇(香港)有限公司 | | | | | | | | |
| 1 | BUTTON | PPA | 1 | BLACK | | | | | | | | | |
| | | | | | | | | | | PRO. AGL: | | REV :A0 | |

X-ON Electronics

Largest Supplier of Electrical and Electronic Components

Click to view similar products for [Tactile Switches](#) category:

Click to view products by [HOOYA](#) manufacturer:

Other Similar products are found below :

[6407-250V-25273P](#) [ADTSA62NV](#) [B3F-3123](#) [1977177-8](#) [1977266-1](#) [ADTSA63NV](#) [ADTSM21NSVTR](#) [ADTSM25RVTR](#) [ADTSM32NVTR](#)
[ADTSMW64RV](#) [1977120-6](#) [FSMRA4JHA04](#) [GS4.70F300QP](#) [KSC241J SP DELTA LFS](#) [3FTL600RAS](#) [3FTL640RAS](#) [6407-250V-25343P](#)
[ADTSM31NVTR](#) [2-1977120-7](#) [TSJW-5.2-260-TR](#) [Y651050400P](#) [KMT011MNGJLHS](#) [70-201.0](#) [ADTSG648NV](#) [ADTSM62KSVTR](#)
[ADTSM648NV](#) [95C06E3RAT](#) [3ATH9Q](#) [FSMRA8JHA04](#) [HARS0073](#) [Y33R411N9FPLFT](#) [Y33R51139FPLFT](#) [Y31C01402FPLFS](#)
[PTS645SK50SMTR92](#) [ADTSM32NVB](#) [KMS233GPWTLFG](#) [Y78B64124FP](#) [Y31CJ244KFP LFS](#) [Y96D113G0FP LFS](#) [Y33A812C5FP LFT](#)
[Y56B2D120FP LFS](#) [Y31C5144KFP LFS](#) [PTS645 DVM83-BN125-2 LFS](#) [B3W 1000G](#) [KSC621G OL LFS](#) [B3F 1002C](#) [B3F 0047H](#) [B3W](#)
[1002C](#) [B3F 5001G](#) [B3W 1100C](#)