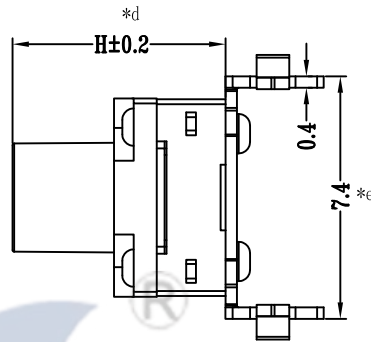
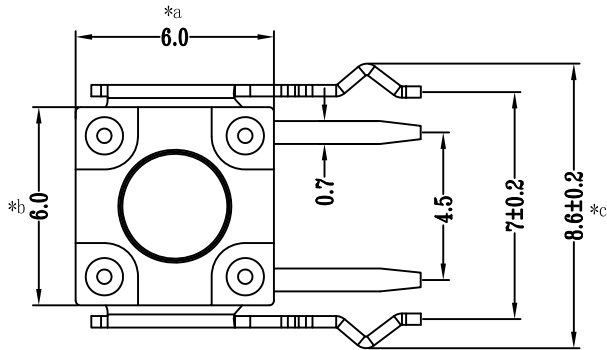


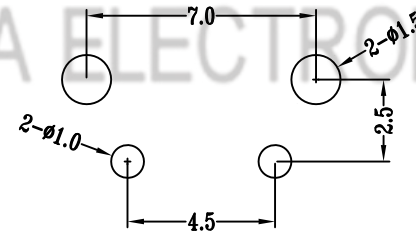
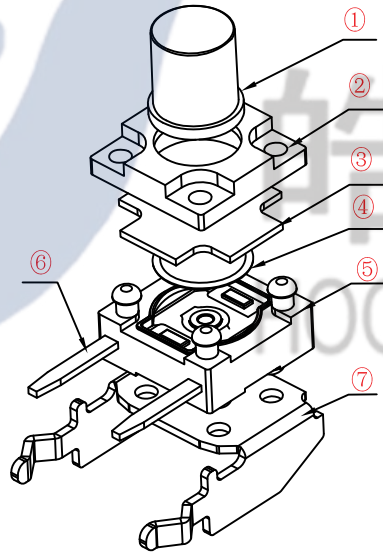
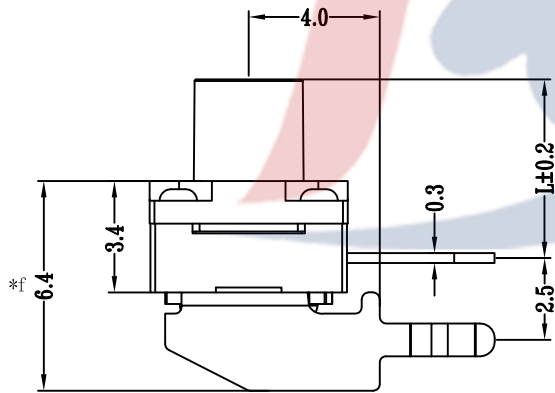
电路图

CIRCUIT DIAGRAM



主要技术规格:

1. 额定值: 50mA DC12V
2. 接触电阻: ≤50mΩ
3. E(操作力): 250±40gf
4. 行程: 0.3±0.1mm
5. 绝缘电阻: ≥100MΩ
6. 抗电强度: 250V 50HZ 1Min.
7. 寿命: 100,000 Cycles
8. 防水等级: IP67
9. 防银迁移: 60V, 85°C, 90%RH/60H



操作力: E=250±50gf

PCB. 焊接图

H	L
4.3	2.95
4.5	3.45
5.0	3.95
5.5	4.45
6.0	4.95
6.5	5.45
7.0	5.95
7.5	6.45
8.0	6.95
8.5	7.45
9.0	7.95
9.5	8.45
10.0	8.95

NO.	PART NAME	MATERIAL	QTY	FINISHING	TOLERANCE UNLESS SPECIFIED	REVISIONS				BY	APPD	
7	FRAME	BRASS	1	Sn-Plated	UP TO 5mm: ±0.1 ANGULAR ABOVE 5mm: ±0.2 ±1°	NO	DATE					
6	TERMINAL	BRASS	2	Ag-Plated		1						
5	CASE	PPA	1	BLACK	TITLE: TACT SWITCH		UNIT: MM	ROHS COMPLIANT	DWN			
4	REED	SYS301	1	Ag-Plated	MODEL: TC-00100FSA-070E		SCALE: 1:1		CHK'D			
3	WATERPROOF PAD	RUBBER	1	BLACK	HAOYU (HONGKONG) LIMITED 皓宇(香港)有限公司				APPD			
2	COVER	PPA	1	BLACK								
1	BUTTON	PPA	1	BLACK								
									PRO. AGL:		REV: A0	

X-ON Electronics

Largest Supplier of Electrical and Electronic Components

Click to view similar products for [Tactile Switches](#) category:

Click to view products by [HOOYA](#) manufacturer:

Other Similar products are found below :

[5GTH92001](#) [5GTH9202242](#) [6407-250V-25273P](#) [ADTSA62NV](#) [ADTSA62RV](#) [B3F-3123](#) [1977177-8](#) [1977266-1](#) [ADTSA63NV](#)
[ADTSM21NSVTR](#) [ADTSM25RVTR](#) [ADTSM32NVTR](#) [ADTSMW64RV](#) [FSMRA4JHA04](#) [GS4.70F300QP](#) [3ESH9R](#) [KSC241J](#) [SP DELTA](#)
[LFS](#) [3FTL600RAS](#) [3FTL640RAS](#) [Y96K132V0FPLFS](#) [5GTH9658222](#) [ADTSM31NVTR](#) [2-1977120-7](#) [TSJW-5.2-260-TR](#)
[KMT011MNGJLHS](#) [70-201.0](#) [ADTSG648NV](#) [ADTSM62KSVTR](#) [ADTSM648NV](#) [95C06E3RAT](#) [5GTH96561](#) [3ATH9Q](#) [FSM4JSMLXTR](#)
[FSM4JSMXL](#) [FSMRA8JHA04](#) [HARS0073](#) [Y97HS12A5RAFP](#) [Y97BT23B2HAFP](#) [Y33R411N9FPLFT](#) [Y31C01402FPLFS](#)
[PTS645SK50SMTR92](#) [ADTSM32NVB](#) [KMS233GPWTLFG](#) [Y78B42324FP](#) [Y33R21116FPLFT](#) [Y31B43131FPLFG](#) [Y78B64124FP](#)
[Y71243251FP](#) [Y33R31119FPLFT](#) [Y97HS12A5TAFP](#)