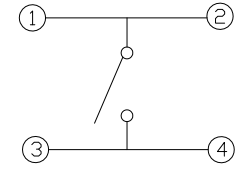
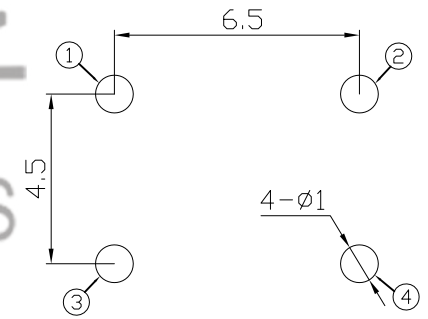
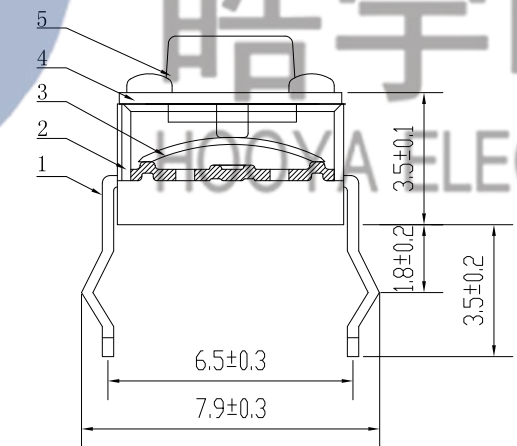
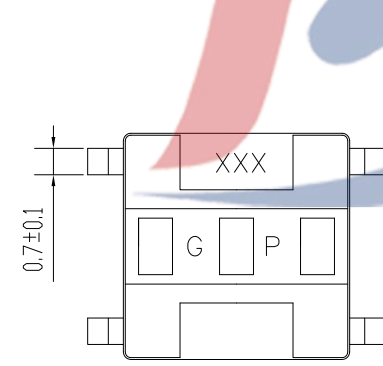
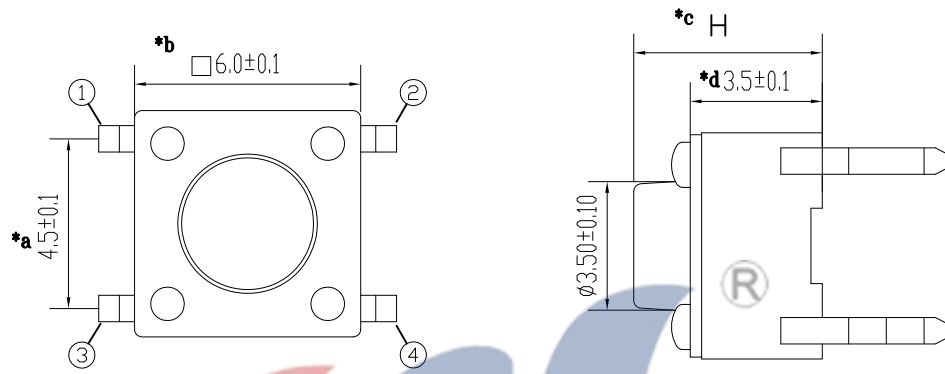


SPECIFICATION

1. Rating : DC12V 50mA.
2. Contact resistance: $\leq 100m\Omega$.
3. Insulation resistance: $\geq 100M\Omega$ (DC100V).
4. Withstanding voltage: 250VAC .
5. Operating Force: $160\pm 50gf/250\pm 80gf$
6. Travel: $0.25\pm 0.1mm$.
7. life test: 10,000 cycles.
8. Operation temperature range: $-25^{\circ}C\sim 85^{\circ}C$.
9. Sign "*" is importance dimension.



CIRCUIT DIAGRAM



P . C . B LAYOUT

H=6.5mm

				TOLERANCE UNLESS SPECIFIED							
				<1.5: ±0.1mm	ANGULAR ±1°	A1	2023.2.17	更新图纸		WM	
				>1.5~5.0: ±0.25mm		NO	DATE	REVISIONS		BY	APPD
				>5.0: ±0.3mm							
1	TERMINAL	BRASS	1	Ag-PLATED	TITLE: TACT SWITCH		UNIT : MM	ROHS COMPLIANT	DWN		
2	CASE	PA9T	1	BLACK	MODEL: TC-00104-065E		SCALE: 1:1		CHK'D		
3	CONTACT	SUS301	1	Ag-PLATED	DONGGUANG HAOYU ELECTRONICS CO., LTD				APPD		
4	COVER	BRASS	1	Sn-PLATED	皓宇 HAOYA ELECTRONICS						
5	KNOB	PA9T	1	BLACK	东莞市弘皓电子有限公司				PRO.AGL:	⊲ ⊕	REV :A1
NO.	PART NAME	MATERIAL	QTY	FINISHING							

X-ON Electronics

Largest Supplier of Electrical and Electronic Components

Click to view similar products for [Tactile Switches](#) category:

Click to view products by [HOOYA](#) manufacturer:

Other Similar products are found below :

[6407-250V-25273P](#) [ADTSA62NV](#) [B3F-3123](#) [1977177-8](#) [1977266-1](#) [ADTSA63NV](#) [ADTSM21NSVTR](#) [ADTSM25RVTR](#) [ADTSM32NVTR](#)
[ADTSMW64RV](#) [1977120-6](#) [FSMRA4JHA04](#) [GS4.70F300QP](#) [KSC241J SP DELTA LFS](#) [3FTL600RAS](#) [3FTL640RAS](#) [6407-250V-25343P](#)
[ADTSM31NVTR](#) [2-1977120-7](#) [TSJW-5.2-260-TR](#) [Y651050400P](#) [KMT011MNGJLHS](#) [70-201.0](#) [ADTSG648NV](#) [ADTSM62KSVTR](#)
[ADTSM648NV](#) [95C06E3RAT](#) [3ATH9Q](#) [FSMRA8JHA04](#) [HARS0073](#) [Y33R411N9FPLFT](#) [Y33R51139FPLFT](#) [Y31C01402FPLFS](#)
[PTS645SK50SMTR92](#) [ADTSM32NVB](#) [KMS233GPWTLFG](#) [Y78B64124FP](#) [Y31CJ244KFP LFS](#) [Y96D113G0FP LFS](#) [Y33A812C5FP LFT](#)
[Y56B2D120FP LFS](#) [Y31C5144KFP LFS](#) [PTS645 DVM83-BN125-2 LFS](#) [B3W 1000G](#) [KSC621G OL LFS](#) [B3F 1002C](#) [B3F 0047H](#) [B3W](#)
[1002C](#) [B3F 5001G](#) [B3W 1100C](#)