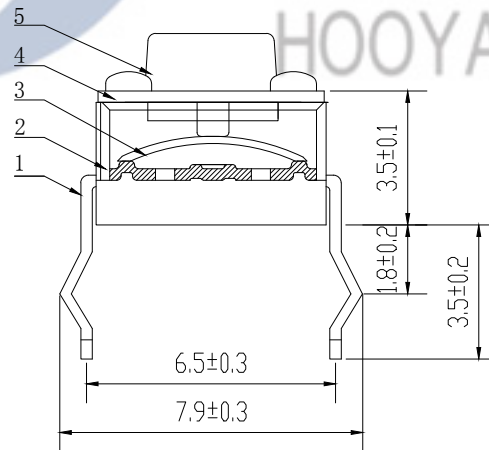
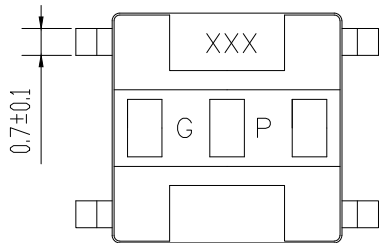


CIRCUIT DIAGRAM



P.C.B LAYOUT

Operating force	
100gf±40gf	
130gf±40gf	
160gf±40gf	
260gf±50gf	✓
350gf±50gf	

height model selection	
H=4.3mm	
H=4.5mm	
H=5.0mm	
H=5.5mm	
H=6.0mm	
H=7.0mm	✓
H=7.5mm	
H=8.0mm	
H=9.0mm	
H= (10-15) mm	

					TOLERANCE UNLESS SPECIFIED								
					UP TO 5mm: ±0.1	ANGULAR	7						
					ABOVE 5mm: ±0.2	±1°	NO	DATE	REVISIONS		BY	APPD	
1	TERMINAL	BRASS	1	Ag-PLATED	TITLE: TACT SWITCH			UNIT : MM	ROHS COMPLIANT	DWN			
2	CASE	PA9T	1	BLACK	MODEL: TC-00104-070E			SCALE: 1:1	CHK'D				
3	CONTACT	SUS301	1	Ag-PLATED	HAOYU(HONGKONG)LIMITED 皓宇(香港)有限公司			APPD					
4	COVER	SUS/SPCC	1	Cu/Sn-PLATED				PRO.AGL:	REV :A0				
5	KNOB	PA9T	1	BLACK									
NO.	PART NAME	MATERIAL	QTY	FINISHING									

X-ON Electronics

Largest Supplier of Electrical and Electronic Components

Click to view similar products for [Tactile Switches](#) category:

Click to view products by [HOOYA](#) manufacturer:

Other Similar products are found below :

[5GTH92001](#) [5GTH9202242](#) [6407-250V-25273P](#) [ADTSA62NV](#) [ADTSA62RV](#) [B3F-3123](#) [1977177-8](#) [1977266-1](#) [ADTSA63NV](#)
[ADTSM21NSVTR](#) [ADTSM25RVTR](#) [ADTSM32NVTR](#) [ADTSMW64RV](#) [FSMRA4JHA04](#) [GS4.70F300QP](#) [KSC241J SP DELTA LFS](#)
[3FTL600RAS](#) [3FTL640RAS](#) [Y96K132V0FPLFS](#) [5GTH9658222](#) [6407-250V-25343P](#) [ADTSM31NVTR](#) [2-1977120-7](#) [TSJW-5.2-260-TR](#)
[KMT011MNGJLHS](#) [B3WN6002S](#) [70-201.0](#) [ADTSG648NV](#) [ADTSM62KSVTR](#) [ADTSM648NV](#) [95C06E3RAT](#) [5GTH96561](#) [3ATH9Q](#)
[FSMRA8JHA04](#) [HARS0073](#) [Y33R411N9FPLFT](#) [Y31C01402FPLFS](#) [PTS645SK50SMTR92](#) [ADTSM32NVB](#) [KMS233GPWTLFG](#)
[Y78B64124FP](#) [Y96D113G0FP LFS](#) [Y33A812C5FP LFT](#) [Y56B2D120FP LFS](#) [PTS645 DVM83-BN125-2 LFS](#) [B3W 1000G](#) [KSC621G OL](#)
[LFS](#) [B3F 1002C](#) [B3F 0047H](#) [B3F 1000G](#)