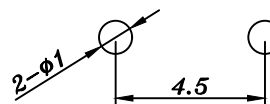
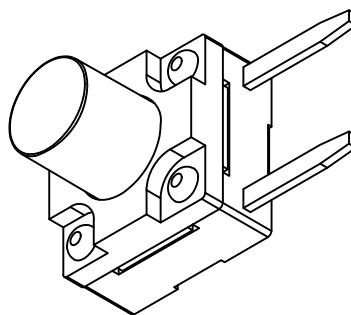
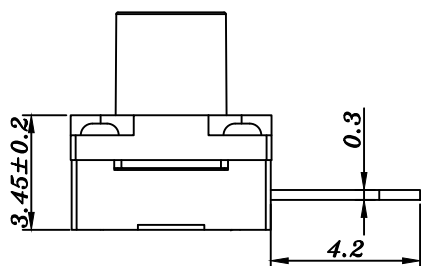


电路图  
CIRCUIT DIAGRAM

H	
4.3	4.5
5.0	5.5
6.0	6.5
7.0	7.5
8.0	8.5
9.0	9.5



PCB. 焊接图  
PCB. WELDING DRAWING

行程: 0.25±0.1mm  
防水等级: IP67

NO.	PART NAME	MATERIAL	QTY	FINISHING	TOLERANCE UNLESS SPECIFIED							
6	CONTACT	BRASS	2	Ag-Plated	UP TO 5mm: ±0.1	ANGULAR	1					
5	CASE	PPA	1	BLACK	ABOVE 5mm: ±0.2	±1°						
4	REED	SUS	1	Ag-Plated			NO	DATE	REVISIONS		BY	APPD
3	WATERPROOF PAD	RUBBER	1	BLACK	TITLE: TACT SWITCH		UNIT : MM	ROHS COMPLIANT	DWN			
2	COVER	PPA	1	BLACK	MODEL: TC-00104AF		SCALE: 1:1		CHK'D			
1	BUTTON	PPA	1	BLACK	<b>HAOYU(HONGKONG)LIMITED</b> 皓宇(香港)有限公司				APPD			
											PRO.AGL:	

## X-ON Electronics

Largest Supplier of Electrical and Electronic Components

*Click to view similar products for [Tactile Switches](#) category:*

*Click to view products by [HOOYA](#) manufacturer:*

Other Similar products are found below :

[5GTH92001](#) [5GTH9202242](#) [6407-250V-25273P](#) [ADTSA62NV](#) [ADTSA62RV](#) [B3F-3123](#) [1977177-8](#) [1977266-1](#) [ADTSA63NV](#)  
[ADTSM21NSVTR](#) [ADTSM25RVTR](#) [ADTSM32NVTR](#) [ADTSMW64RV](#) [FSMRA4JHA04](#) [GS4.70F300QP](#) [3ESH9R](#) [KSC241J](#) [SP DELTA](#)  
[LFS](#) [3FTL600RAS](#) [3FTL640RAS](#) [Y96K132V0FPLFS](#) [5GTH9658222](#) [ADTSM31NVTR](#) [2-1977120-7](#) [TSJW-5.2-260-TR](#)  
[KMT011MNGJLHS](#) [70-201.0](#) [ADTSG648NV](#) [ADTSM62KSVTR](#) [ADTSM648NV](#) [95C06E3RAT](#) [5GTH96561](#) [3ATH9Q](#) [FSM4JSMLXTR](#)  
[FSM4JSMXL](#) [FSMRA8JHA04](#) [HARS0073](#) [Y97HS12A5RAFP](#) [Y97BT23B2HAFP](#) [Y33R411N9FPLFT](#) [Y31C01402FPLFS](#)  
[PTS645SK50SMTR92](#) [ADTSM32NVB](#) [KMS233GPWTLFG](#) [Y78B42324FP](#) [Y33R21116FPLFT](#) [Y31B43131FPLFG](#) [Y78B64124FP](#)  
[Y71243251FP](#) [Y33R31119FPLFT](#) [Y97HS12A5TAFP](#)