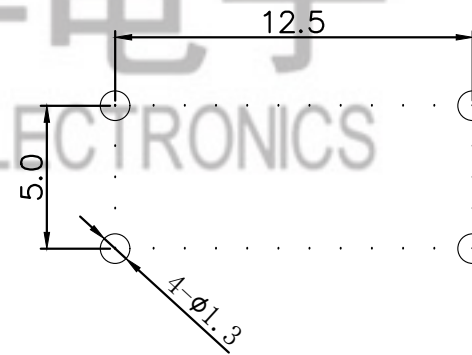
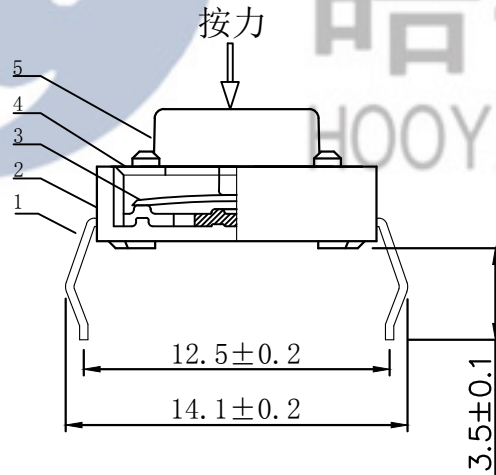
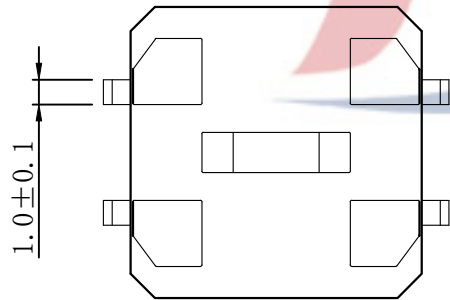


电路图



PCB板焊盘尺寸

| Operating force |   |
|-----------------|---|
| 100gf±40gf      |   |
| 130gf±40gf      |   |
| 160gf±40gf      | ✓ |
| 260gf±50gf      |   |
| 350gf±50gf      |   |

| 高度      |   |
|---------|---|
| H=4.3mm | ✓ |
| H=5.0mm |   |
| H=6.0mm |   |
| H=7.0mm |   |

|     |           |          |     | TOLERANCE UNLESS SPECIFIED |   |    |            |                |          |    |         |
|-----|-----------|----------|-----|----------------------------|---|----|------------|----------------|----------|----|---------|
|     |           |          |     | UP TO 5mm: ±0.1            | ANGULAR                                     | 1  |            |                |          |    |         |
|     |           |          |     | ABOVE 5mm: ±0.2            | ±1°   | NO | DATE       | REVISIONS      |          | BY | APPD    |
| 5   | STEM      | PPA      | 1   | BLACK                      | TITLE: TACT SWITCH                          |    | UNIT : MM  | ROHS COMPLIANT | DWN      |    |         |
| 4   | COVER     | SUS      | 1   | WHITE                      | MODEL: TC-00121 -043C                       |    | SCALE: 1:1 |                | CHK'D    |    |         |
| 3   | CONTACT   | SUS      | 4   | Ag-Plated                  | <b>HAOYU(HONGKONG)LIMITED</b><br>皓宇(香港)有限公司 |    |            |                | APPD     |    |         |
| 2   | CASE      | PPA      | 1   | BLACK                      |   |    |            |                |          |    |         |
| 1   | TERMINAL  | BRASS    | 1   | Ag-Plated                  |   |    |            |                |          |    |         |
| NO. | PART NAME | MATERIAL | QTY | FINISHING                  |   |    |            |                | PRO.AGL: |    | REV :A0 |

## X-ON Electronics

Largest Supplier of Electrical and Electronic Components

*Click to view similar products for [Tactile Switches](#) category:*

*Click to view products by [HOOYA](#) manufacturer:*

Other Similar products are found below :

[5GTH92001](#) [5GTH9202242](#) [6407-250V-25273P](#) [ADTSA62NV](#) [ADTSA62RV](#) [B3F-3123](#) [1977177-8](#) [1977266-1](#) [ADTSA63NV](#)  
[ADTSM21NSVTR](#) [ADTSM25RVTR](#) [ADTSM32NVTR](#) [ADTSMW64RV](#) [FSMRA4JHA04](#) [GS4.70F300QP](#) [3ESH9R](#) [KSC241J](#) [SP DELTA](#)  
[LFS](#) [3FTL600RAS](#) [3FTL640RAS](#) [Y96K132V0FPLFS](#) [5GTH9658222](#) [ADTSM31NVTR](#) [2-1977120-7](#) [TSJW-5.2-260-TR](#)  
[KMT011MNGJLHS](#) [70-201.0](#) [ADTSG648NV](#) [ADTSM62KSVTR](#) [ADTSM648NV](#) [95C06E3RAT](#) [5GTH96561](#) [3ATH9Q](#) [FSM4JSMLXTR](#)  
[FSM4JSMXL](#) [FSMRA8JHA04](#) [HARS0073](#) [Y97HS12A5RAFP](#) [Y97BT23B2HAFP](#) [Y33R411N9FPLFT](#) [Y31C01402FPLFS](#)  
[PTS645SK50SMTR92](#) [ADTSM32NVB](#) [KMS233GPWTLFG](#) [Y78B42324FP](#) [Y33R21116FPLFT](#) [Y31B43131FPLFG](#) [Y78B64124FP](#)  
[Y71243251FP](#) [Y33R31119FPLFT](#) [Y97HS12A5TAFP](#)