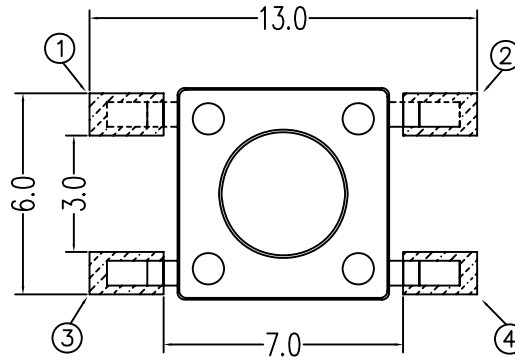
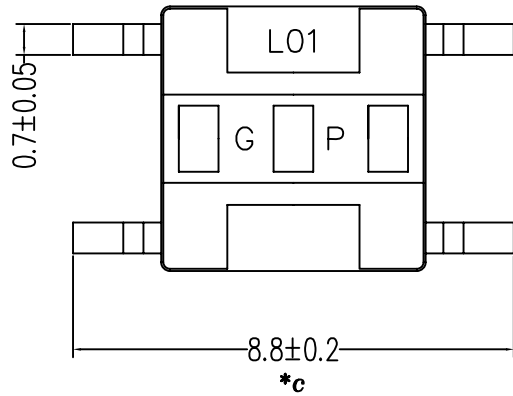
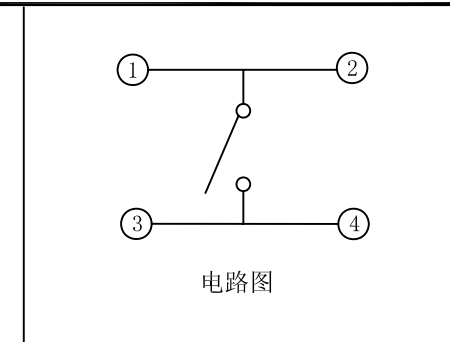
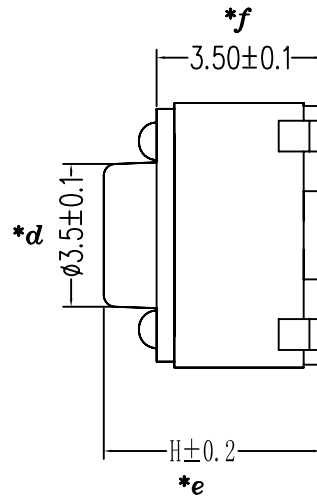
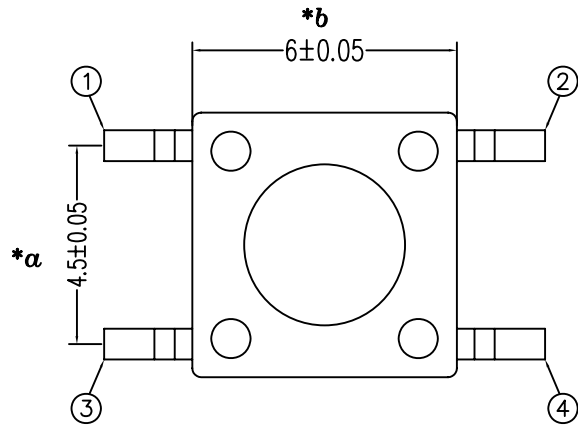
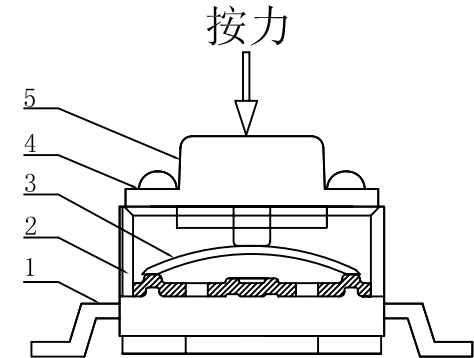



HAOYU



PCB板焊盘尺寸



H=XX mm

				TOLERANCE UNLESS SPECIFIED		A3	2023.3.23	增加电镀 Δ	MLQ	
				UP TO 5mm: ±0.1		A2	2023.2.10	增加H高度	WM	
				ABOVE 5mm: ±0.2		A1	2021.9.13	变更脚距尺寸	WM	
				ANGULAR ±1°		NO	DATE	REVISIONS	BY APPD	
5	STEM	PA9T	1	BLACK	TITLE: TACT SWITCH			UNIT : MM	ROHS COMPLIANT	DWN
4	COVER	BRASS	1	Copper tin Plating Δ	MODEL: TC-06104A-050E			SCALE: 1:1	CHK'D	
3	CONTACT	SUS	1	Ag-Plated	 DONGGUANG HAOYU ELECTRONICS CO., LTD 皓宇 东莞市弘皓电子有限公司			APPD		
2	CASE	PA9T	1	BLACK				PRO.AGL: ∇ \oplus	REV :A3	
1	TERMINAL	BRASS	1	Ag-Plated						
NO.	PART NAME	MATERIAL	QTY	FINISHING						

X-ON Electronics

Largest Supplier of Electrical and Electronic Components

Click to view similar products for [Tactile Switches](#) category:

Click to view products by [HOOYA](#) manufacturer:

Other Similar products are found below :

[5GTH92001](#) [5GTH9202242](#) [6407-250V-25273P](#) [ADTSA62NV](#) [ADTSA62RV](#) [B3F-3123](#) [1977177-8](#) [1977266-1](#) [ADTSA63NV](#)
[ADTSM21NSVTR](#) [ADTSM25RVTR](#) [ADTSM32NVTR](#) [ADTSMW64RV](#) [FSMRA4JHA04](#) [GS4.70F300QP](#) [KSC241J SP DELTA LFS](#)
[3FTL600RAS](#) [3FTL640RAS](#) [Y96K132V0FPLFS](#) [5GTH9658222](#) [6407-250V-25343P](#) [ADTSM31NVTR](#) [2-1977120-7](#) [TSJW-5.2-260-TR](#)
[KMT011MNGJLHS](#) [B3WN6002S](#) [70-201.0](#) [ADTSG648NV](#) [ADTSM62KSVTR](#) [ADTSM648NV](#) [95C06E3RAT](#) [5GTH96561](#) [3ATH9Q](#)
[FSMRA8JHA04](#) [HARS0073](#) [Y33R411N9FPLFT](#) [Y31C01402FPLFS](#) [PTS645SK50SMTR92](#) [ADTSM32NVB](#) [KMS233GPWTLFG](#)
[Y78B64124FP](#) [Y96D113G0FP LFS](#) [Y33A812C5FP LFT](#) [Y56B2D120FP LFS](#) [PTS645 DVM83-BN125-2 LFS](#) [B3W 1000G](#) [KSC621G OL](#)
[LFS](#) [B3F 1002C](#) [B3F 0047H](#) [B3F 1000G](#)