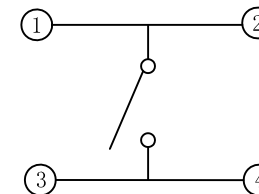
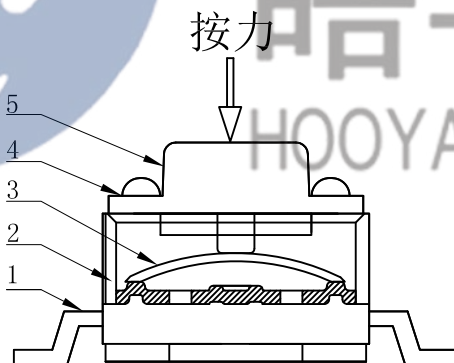
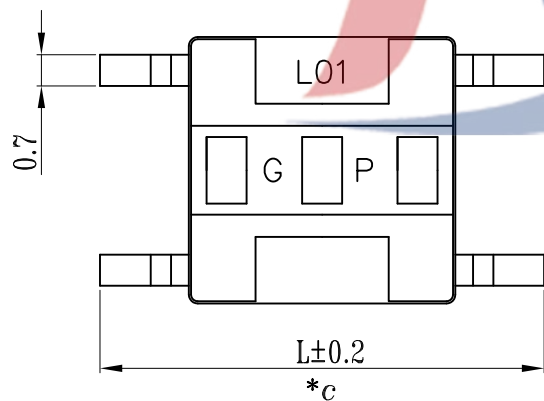


P.C.B LAYOUT



SCHEMATIC



H=10.0 mm

脚距 L
8.0 mm
8.8 mm
9.8 mm

SPECIFICATION

- 1.Rating : DC12V 50mA.
 - 2.Contact resistance: ≤100mΩ.
 - 3.Insulation resistance: ≥100MΩ (DC100V).
 - 4.Withstanding voltage: 250VAC .
 - 5.Operating Force: 200±100gf.
 - 6.Travel:0.25±0.1mm.
 - 7.life test: 100,000 cycles.
 - 8.Operation temperature range:-25℃~85℃.
 - 9.Sign"* "is importance dimension.
- TEL: 0769-82310510-867

				TOLERANCE UNLESS SPECIFIED							
				<1.5: ±0.1mm	ANGULAR						
				>1.5~5.0: ±0.25mm	±1°						
				>5.0: ±0.3mm		NO	DATE	REVISIONS		BY	APPD
5	KNOB	PA9T	1	BLACK/RED	TITLE: TACT SWITCH		UNIT : MM	ROHS	DWN		
4	COVER	BRASS/SUS	1	Sn-Plating	MODEL: TC-06104A-100E-01		SCALE: 1:1	COMPLIANT	CHK'D		
3	CONTACT	SUS	1	Ag-Plated	DONGGUANG HAOYU ELECTRONICS CO., LTD 皓宇 HOOYA 东莞市弘皓电子有限公司		APPD		PRO.AGL:		REV :A0
2	CASE	PA9T	1	BLACK							
1	TERMINAL	BRASS	1	Ag-Plated							
NO.	PART	NAME	MATERIAL	QTY	FINISHING						

X-ON Electronics

Largest Supplier of Electrical and Electronic Components

Click to view similar products for [Tactile Switches](#) category:

Click to view products by [HOOYA](#) manufacturer:

Other Similar products are found below :

[6407-250V-25273P](#) [ADTSA62NV](#) [B3F-3123](#) [1977177-8](#) [1977266-1](#) [ADTSA63NV](#) [ADTSM21NSVTR](#) [ADTSM25RVTR](#) [ADTSM32NVTR](#)
[ADTSMW64RV](#) [1977120-6](#) [FSMRA4JHA04](#) [GS4.70F300QP](#) [KSC241J SP DELTA LFS](#) [3FTL600RAS](#) [3FTL640RAS](#) [6407-250V-25343P](#)
[ADTSM31NVTR](#) [2-1977120-7](#) [TSJW-5.2-260-TR](#) [Y651050400P](#) [KMT011MNGJLHS](#) [70-201.0](#) [ADTSG648NV](#) [ADTSM62KSVTR](#)
[ADTSM648NV](#) [95C06E3RAT](#) [3ATH9Q](#) [FSMRA8JHA04](#) [HARS0073](#) [Y33R411N9FPLFT](#) [Y33R51139FPLFT](#) [Y31C01402FPLFS](#)
[PTS645SK50SMTR92](#) [ADTSM32NVB](#) [KMS233GPWTLFG](#) [Y78B64124FP](#) [Y31CJ244KFP LFS](#) [Y96D113G0FP LFS](#) [Y33A812C5FP LFT](#)
[Y56B2D120FP LFS](#) [Y31C5144KFP LFS](#) [PTS645 DVM83-BN125-2 LFS](#) [B3W 1000G](#) [KSC621G OL LFS](#) [B3F 1002C](#) [B3F 0047H](#) [B3W](#)
[1002C](#) [B3F 5001G](#) [B3W 1100C](#)