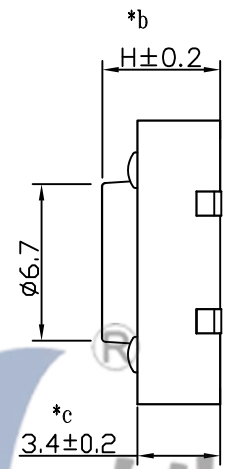
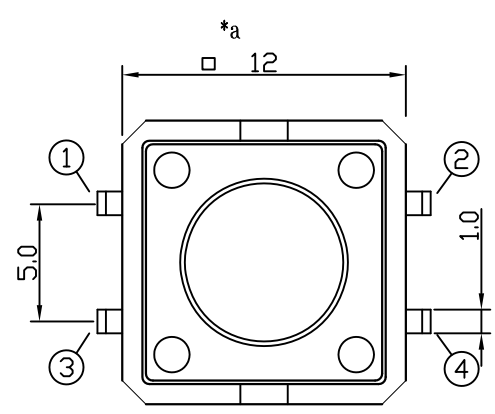


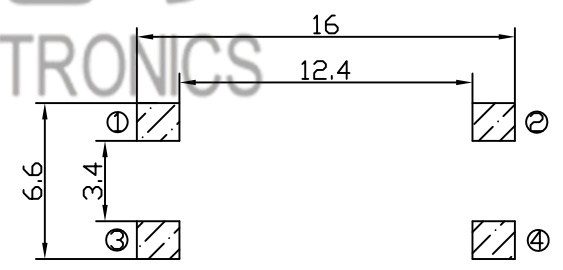
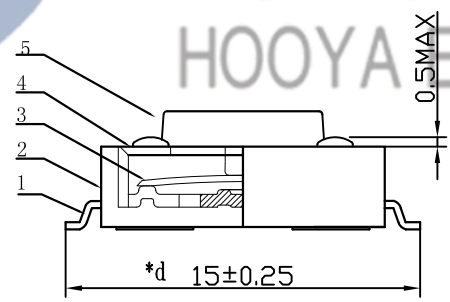
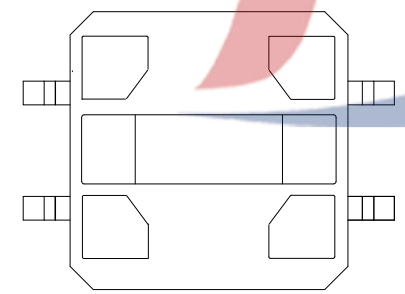
SCHEMATIC



SPECIFICATION


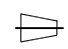

1. Rating : DC12V 50mA.
2. Contact resistance: ≤100mΩ.
3. Insulation resistance: ≥100MΩ (DC250V).
4. Withstanding voltage: 250VAC .
5. Operating Force: 250±80gf
6. Travel: 0.25±0.1mm.
7. life test: 5,0000 cycles.
8. Operation temperature range: -25°C~85°C.
9. Sign"\* "is importance dimension.

TEL:0769-82310510-867



P.C.B LAYOUT

H=6.0mm

				TOLERANCE UNLESS SPECIFIED						
				<1.5: ±0.1mm	ANGULAR	1				
				>1.5~5.0: ±0.25mm	±1°	NO	DATE	REVISIONS	BY	APPD
				>5.0: ±0.3mm						
5	STEM	PPA	1	BLACK	TITLE: SLIDE SWITCH		UNIT : MM	ROHS COMPLIANT	DWN	
4	COVER	SUS	1	WHITE	MODEL: TC-06121-060E-01		SCALE: 1:1	CHK'D		
3	CONTACT	SUS	1	Ag-Plated	 DONGGUANG HAOYU ELECTRONICS CO., LTD 东莞市弘皓电子有限公司		APPD			
2	CASE	PPA	1	BLACK			PRO.AGL:	 	REV :A1	
1	TERMINAL	BRASS	4	Ag-Plated						
NO.	PART NAME	MATERIAL	QTY	FINISHING						

## X-ON Electronics

Largest Supplier of Electrical and Electronic Components

*Click to view similar products for [Tactile Switches](#) category:*

*Click to view products by [HOOYA](#) manufacturer:*

Other Similar products are found below :

[6407-250V-25273P](#) [ADTSA62NV](#) [B3F-3123](#) [1977177-8](#) [1977266-1](#) [ADTSA63NV](#) [ADTSM21NSVTR](#) [ADTSM25RVTR](#) [ADTSM32NVTR](#)  
[ADTSMW64RV](#) [1977120-6](#) [FSMRA4JHA04](#) [GS4.70F300QP](#) [KSC241J SP DELTA LFS](#) [3FTL600RAS](#) [3FTL640RAS](#) [6407-250V-25343P](#)  
[ADTSM31NVTR](#) [2-1977120-7](#) [TSJW-5.2-260-TR](#) [Y651050400P](#) [KMT011MNGJLHS](#) [70-201.0](#) [ADTSG648NV](#) [ADTSM62KSVTR](#)  
[ADTSM648NV](#) [95C06E3RAT](#) [3ATH9Q](#) [FSMRA8JHA04](#) [HARS0073](#) [Y33R411N9FPLFT](#) [Y33R51139FPLFT](#) [Y31C01402FPLFS](#)  
[PTS645SK50SMTR92](#) [ADTSM32NVB](#) [KMS233GPWTLFG](#) [Y78B64124FP](#) [Y31CJ244KFP LFS](#) [Y96D113G0FP LFS](#) [Y33A812C5FP LFT](#)  
[Y56B2D120FP LFS](#) [Y31C5144KFP LFS](#) [PTS645 DVM83-BN125-2 LFS](#) [B3W 1000G](#) [KSC621G OL LFS](#) [B3F 1002C](#) [B3F 0047H](#) [B3W](#)  
[1002C](#) [B3F 5001G](#) [B3W 1100C](#)