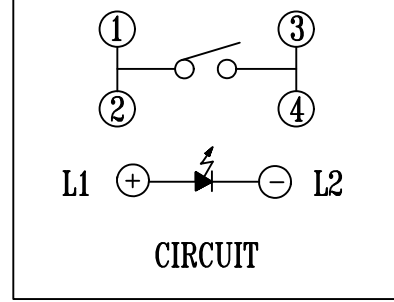
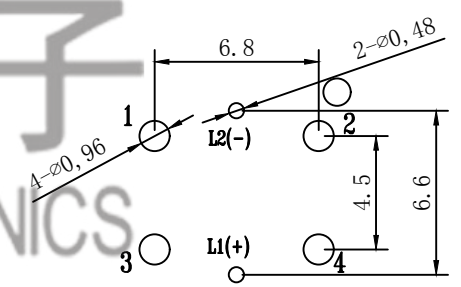


短脚为负极
长脚为正极



P. C. B. LAYOUT



INTENSITY 光度		
C	D	E ₁
160±50	200±50	250±50

LED COLOR										
1	2	3	4	5	6	12	13	14	23	
Red	Yellow	Green	Blue	White	Pure Green	Red Yellow	Red Green	Red Blue	Yellow Green	

Lamp life(Forward current 20mA): 80000小时

TRAVEL: 0.25±0.1mm

NO.	PART NAME	MATERIAL	QTY	FINISHING	TOLERANCE UNLESS SPECIFIED		REVISIONS		HAOYU(HONGKONG)LIMITED		PRO.AGL:	REV :A2	
5	LED	BCXZ3361-LA5.0-NC	1	White	UP TO 5mm: ±0.1	ANGULAR ±1°	A2	2021.12.7	增加正负极标注及尺寸	WM			
4	CONTACT	SUS	1		ABOVE 5mm: ±0.2		A1	2019.12.19	更新电路图	XYZ			
3	TERMINAL	PBS	4	Ag-PLATED			NO	DATE		BY	APPD		
2	BUTTON	PA66/PA9T	1		TITLE: TACT SWITCH		UNIT : MM		ROHS COMPLIANT	DWN			
1	HOUSING	PA66/PA9T	1		MODEL: TC-1194-L-E		SCALE: 1:1		CHK'D				
HAOYU(HONGKONG)LIMITED 皓宇(香港)有限公司										APPD			
											PRO.AGL:		REV :A2

X-ON Electronics

Largest Supplier of Electrical and Electronic Components

Click to view similar products for [Tactile Switches](#) category:

Click to view products by [HOOYA](#) manufacturer:

Other Similar products are found below :

[5GTH92001](#) [5GTH9202242](#) [6407-250V-25273P](#) [ADTSA62NV](#) [ADTSA62RV](#) [B3F-3123](#) [1977177-8](#) [1977266-1](#) [ADTSA63NV](#)
[ADTSM21NSVTR](#) [ADTSM25RVTR](#) [ADTSM32NVTR](#) [ADTSMW64RV](#) [FSMRA4JHA04](#) [GS4.70F300QP](#) [3ESH9R](#) [KSC241J](#) [SP DELTA](#)
[LFS](#) [3FTL600RAS](#) [3FTL640RAS](#) [Y96K132V0FPLFS](#) [5GTH9658222](#) [ADTSM31NVTR](#) [2-1977120-7](#) [TSJW-5.2-260-TR](#)
[KMT011MNGJLHS](#) [70-201.0](#) [ADTSG648NV](#) [ADTSM62KSVTR](#) [ADTSM648NV](#) [95C06E3RAT](#) [5GTH96561](#) [3ATH9Q](#) [FSM4JSMLXTR](#)
[FSM4JSMXL](#) [FSMRA8JHA04](#) [HARS0073](#) [Y97HS12A5RAFP](#) [Y97BT23B2HAFP](#) [Y33R411N9FPLFT](#) [Y31C01402FPLFS](#)
[PTS645SK50SMTR92](#) [ADTSM32NVB](#) [KMS233GPWTFLG](#) [Y78B42324FP](#) [Y33R21116FPLFT](#) [Y31B43131FPLFG](#) [Y78B64124FP](#)
[Y71243251FP](#) [Y33R31119FPLFT](#) [Y97HS12A5TAFP](#)