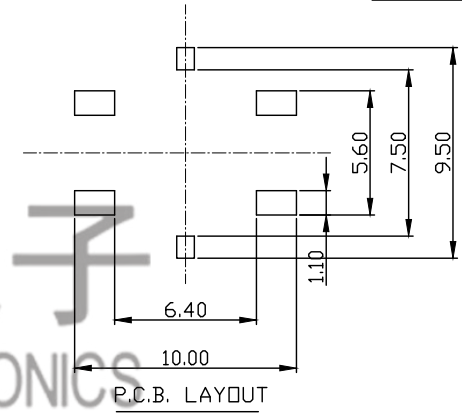
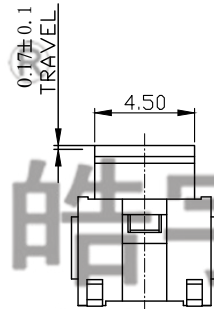
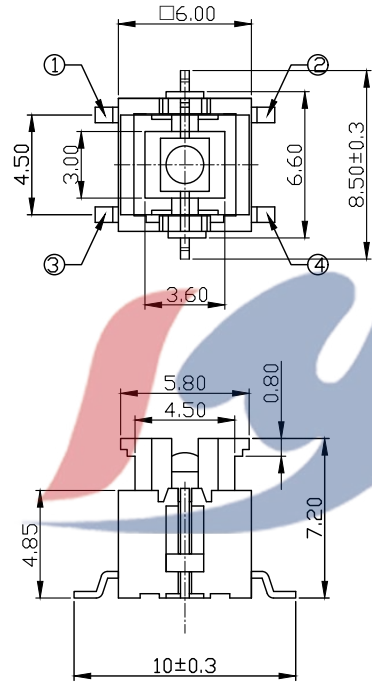
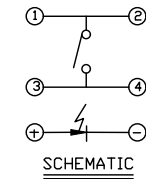


HAOYU



皓宇电子  
HOOYA ELECTRONICS

INTENSITY 力度		
C	D	E
160±50	200±50	250±50

LED COLOR										
1	2	3	4	5	6	12	13	14	23	
Red	Yellow	Green	Orange	White	Pure Green	Red Yellow	Red Green	Red Blue	Yellow White	

				TOLERANCE UNLESS SPECIFIED							
				UP TO 1.5mm: ±0.1	ANGULAR	<b>1</b>					
				ABOVE 1.5mm: ±0.2	±1°						
5	LED		1	Orange	TITLE: TACT SWITCH		UNIT: MM	ROHS COMPLIANT	DWN		
4	CONTACT	PBS	1	Ag CLAD	MODEL: TC-1196-0-E		SCALE: 4:1		CHK'D		
3	TERMINAL	BRASS STRIP	4	Ag PLATED					APPD		
2	CASE	PA6T	1	BLACK							
1	KNOB	PA66	1	WHITE							
NO.	PART NAME	MATERIAL	QTY	FINISHING	HAOYU (HONGKONG) LIMITED 皓宇(香港)有限公司				PRO. AGL:		REV: A0

## X-ON Electronics

Largest Supplier of Electrical and Electronic Components

*Click to view similar products for [Tactile Switches](#) category:*

*Click to view products by [HOOYA](#) manufacturer:*

Other Similar products are found below :

[6407-250V-25273P](#) [ADTSA62NV](#) [B3F-3123](#) [1977177-8](#) [1977266-1](#) [ADTSA63NV](#) [ADTSM21NSVTR](#) [ADTSM25RVTR](#) [ADTSM32NVTR](#)  
[ADTSMW64RV](#) [1977120-6](#) [FSMRA4JHA04](#) [GS4.70F300QP](#) [KSC241J SP DELTA LFS](#) [3FTL600RAS](#) [3FTL640RAS](#) [6407-250V-25343P](#)  
[ADTSM31NVTR](#) [2-1977120-7](#) [TSJW-5.2-260-TR](#) [Y651050400P](#) [KMT011MNGJLHS](#) [70-201.0](#) [ADTSG648NV](#) [ADTSM62KSVTR](#)  
[ADTSM648NV](#) [95C06E3RAT](#) [3ATH9Q](#) [FSMRA8JHA04](#) [HARS0073](#) [Y33R411N9FPLFT](#) [Y33R51139FPLFT](#) [Y31C01402FPLFS](#)  
[PTS645SK50SMTR92](#) [ADTSM32NVB](#) [KMS233GPWTLFG](#) [Y78B64124FP](#) [Y31CJ244KFP LFS](#) [Y96D113G0FP LFS](#) [Y33A812C5FP LFT](#)  
[Y56B2D120FP LFS](#) [Y31C5144KFP LFS](#) [PTS645 DVM83-BN125-2 LFS](#) [B3W 1000G](#) [KSC621G OL LFS](#) [B3F 1002C](#) [B3F 0047H](#) [B3W](#)  
[1002C](#) [B3F 5001G](#) [B3W 1100C](#)