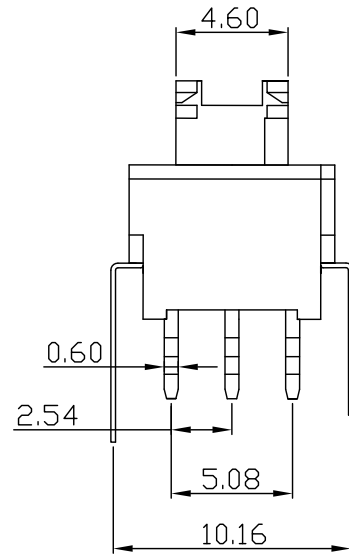
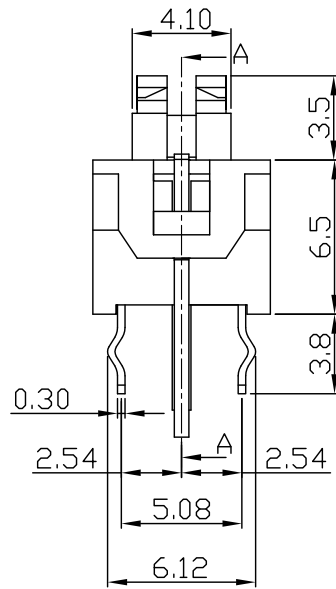


TRAVEL: FULL:

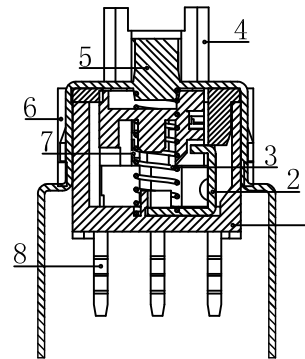
LED COLOR					
1	2	3	4	5	6
Red/	Yellow	Green	Blue	White	Pure Green

NO LOCK	Normal ON	Push (ON)	
Connectong Terminal	1 - 2 4 - 5	2 - 3 5 - 6	
LED Circuit	L1 L2		

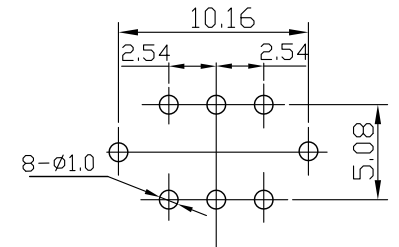


NOTES:

1. RATING: 30VDC 0.1A
2. CONTACT RESISTANCE: 50mΩ Max
3. INSULATION RESISTANCE: 100MΩ 500VDC FOR 1MIN
4. DIELECTRIC STRENGTH: 500VAC (50/60Hz) FOR 1MIN
5. LIFE TEST: 10,000 CYCLES
6. OPERATION FORCE: 250±100gf
7. TRAVEL: FULL: FULL: 1.6±0.4mm LOCK: 1.4±0.4mm



A-A



P.C.B LAYOUT

复位无钩针

NO.	PART NAME	MATERIAL	QTY	FINISHING	TOLERANCE UNLESS SPECIFIED		REVISIONS		BY	APPD
8	TERMINAL	BRASS/PBT	6	Ag-PLATED	UP TO 5mm: ±0.1	ANGULAR	1			
7	SPRING PLATE	PHOSPHOR BRONZE	1		ABOVE 5mm: ±0.2	±1°	NO	DATE		
6	COVER	PA66	1		TITLE: PUSH SWITCH		UNIT : MM	ROHS COMPLIANT	DWN	
5	LED	GaAsP/GaP	1		MODEL: TC-1203LA-R-S-E-01		SCALE: 1:1		CHK'D	
4	BUTTON	POM	1		DONGGUANG HAOYU ELECTRONICS CO., LTD				APPD	
3	SPRING	SUS	1		东莞市弘皓电子有限公司					
2	HOOK PIN	SUS	1		PRO.AGL:					REV :A0
1	BASE	PA66	1							

X-ON Electronics

Largest Supplier of Electrical and Electronic Components

Click to view similar products for [Tactile Switches](#) category:

Click to view products by [HOOYA](#) manufacturer:

Other Similar products are found below :

[6407-250V-25273P](#) [ADTSA62NV](#) [B3F-3123](#) [1977177-8](#) [1977266-1](#) [ADTSA63NV](#) [ADTSM21NSVTR](#) [ADTSM25RVTR](#) [ADTSM32NVTR](#)
[ADTSMW64RV](#) [1977120-6](#) [FSMRA4JHA04](#) [GS4.70F300QP](#) [KSC241J SP DELTA LFS](#) [3FTL600RAS](#) [3FTL640RAS](#) [6407-250V-25343P](#)
[ADTSM31NVTR](#) [2-1977120-7](#) [TSJW-5.2-260-TR](#) [Y651050400P](#) [KMT011MNGJLHS](#) [70-201.0](#) [ADTSG648NV](#) [ADTSM62KSVTR](#)
[ADTSM648NV](#) [95C06E3RAT](#) [3ATH9Q](#) [FSMRA8JHA04](#) [HARS0073](#) [Y33R411N9FPLFT](#) [Y33R51139FPLFT](#) [Y31C01402FPLFS](#)
[PTS645SK50SMTR92](#) [ADTSM32NVB](#) [KMS233GPWTLFG](#) [Y78B64124FP](#) [Y31CJ244KFP LFS](#) [Y96D113G0FP LFS](#) [Y33A812C5FP LFT](#)
[Y56B2D120FP LFS](#) [Y31C5144KFP LFS](#) [PTS645 DVM83-BN125-2 LFS](#) [B3W 1000G](#) [KSC621G OL LFS](#) [B3F 1002C](#) [B3F 0047H](#) [B3W](#)
[1002C](#) [B3F 5001G](#) [B3W 1100C](#)