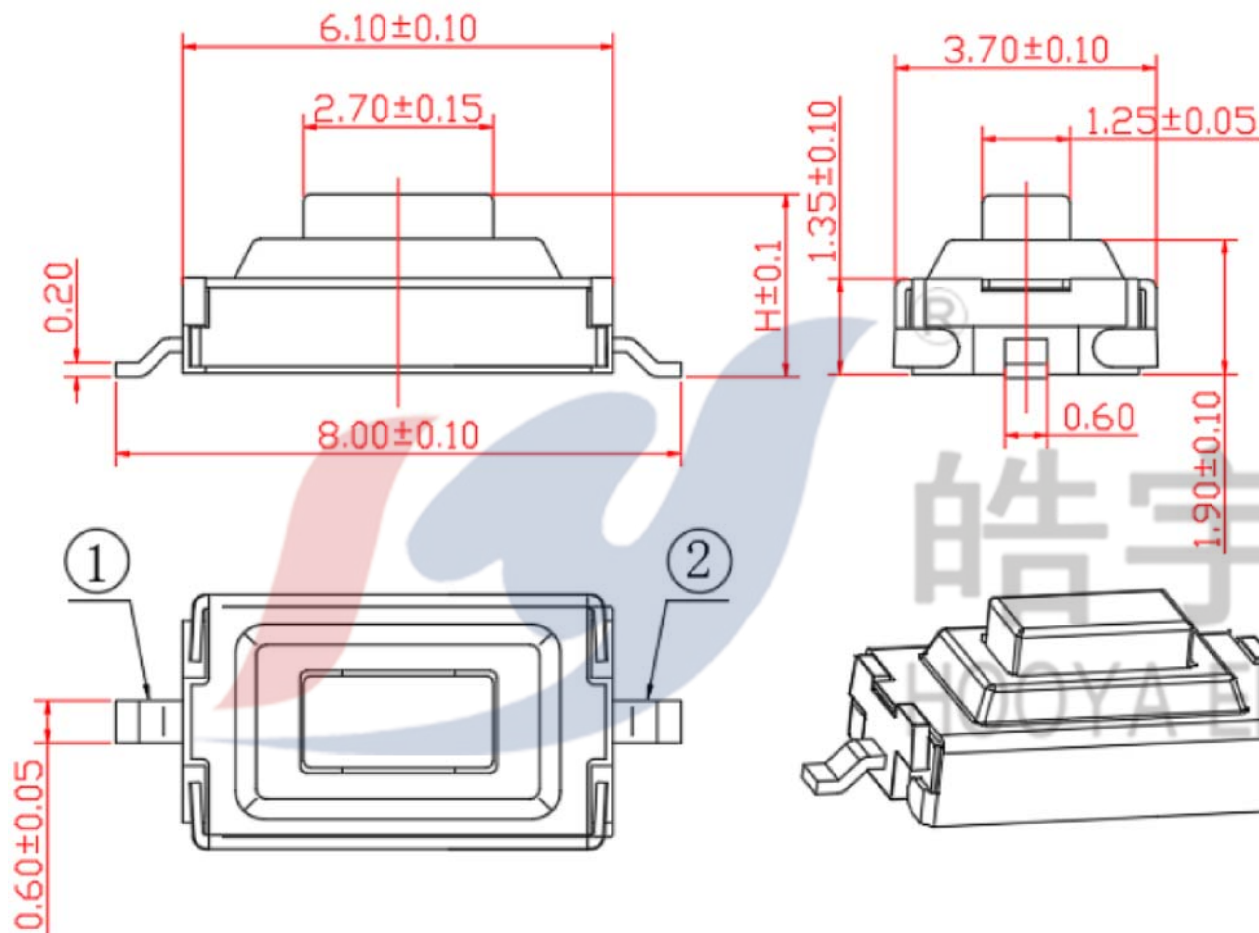
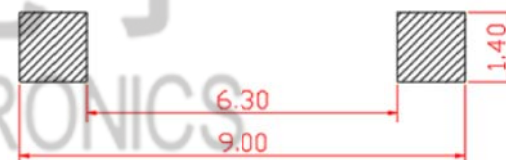




电路图



H
2.5
2.7



PCB. 焊接图

					TOLERANCE							
					UNLESS SPECIFIED		A2	2021.6.16	更新图纸		WM	
					UP TO 5mm: ±0.1	ANGULAR	A1	2019.6.13	更新图纸		XYZ	
					ABOVE 5mm: ±0.2	±1°	NO	DATE	REVISIONS		BY APPD	
5	SPRING	SUS	2	Ag-Plated	TITLE: TACT SWITCH			UNIT : MM	ROHS COMPLIANT	DWN		
4	CONTACT FOOT	BRASS	2	Ag-Plated	MODEL: TS-1107-025E-W			SCALE: 1:1	CHK'D			
3	COAT	SUS	1	Ni-Plated	HAOYU(HONGKONG)LIMITED 皓宇(香港)有限公司			APPD				
2	BUTTON	PA66	1					PRO.AGL:		REV :A2		
1	HOUSING	PA6T	1									
NO.	PART NAME	MATERIAL	QTY	FINISHING								

X-ON Electronics

Largest Supplier of Electrical and Electronic Components

Click to view similar products for [Tactile Switches](#) category:

Click to view products by [HOOYA](#) manufacturer:

Other Similar products are found below :

[5GTH92001](#) [5GTH9202242](#) [ADTSA62NV](#) [ADTSA62RV](#) [B3F-3123](#) [1977177-8](#) [1977266-1](#) [ADTSA63NV](#) [ADTSM21NSVTR](#)
[ADTSM25RVTR](#) [ADTSM32NVTR](#) [ADTSMW64RV](#) [FSMRA4JHA04](#) [GS4.70F300QP](#) [3ESH9R](#) [KSC241J](#) [SP DELTA LFS](#) [3FTL600RAS](#)
[3FTL640RAS](#) [Y96K132V0FPLFS](#) [5GSH92001](#) [5GTH9658222](#) [ADTSM31NVTR](#) [2-1977120-7](#) [TSJW-5.2-260-TR](#) [KMT011MNGJLHS](#)
[ADTSG648NV](#) [ADTSM62KSVTR](#) [ADTSM648NV](#) [95C06E3RAT](#) [3ATH9Q](#) [FSM4JSMLXTR](#) [FSM4JSMXL](#) [FSMRA8JHA04](#) [HARS0073](#)
[Y97HS12A5RAFP](#) [Y97BT23B2HAFP](#) [Y33R411N9FPLFT](#) [Y31C01402FPLFS](#) [PTS645SK50SMTR92](#) [ADTSM32NVB](#) [KMS233GPWTLFG](#)
[Y78B42324FP](#) [Y33R21116FPLFT](#) [Y31B43131FPLFG](#) [Y78B64124FP](#) [Y71243251FP](#) [Y33R31119FPLFT](#) [Y97HS12A5TAFP](#)
[PTS638SK25SMTR2LFS](#) [Y97LT25BADBFP](#)