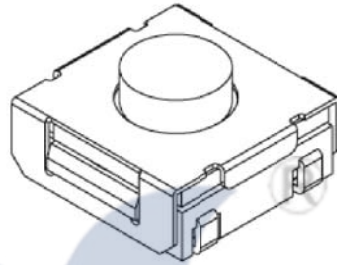
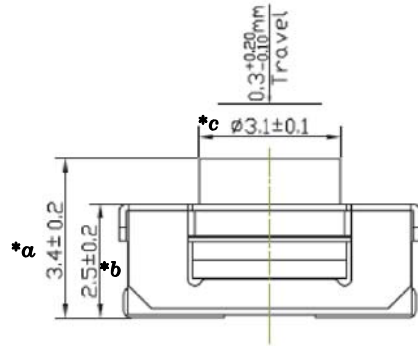
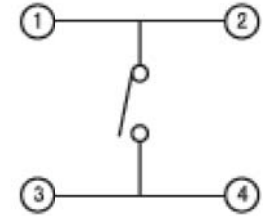
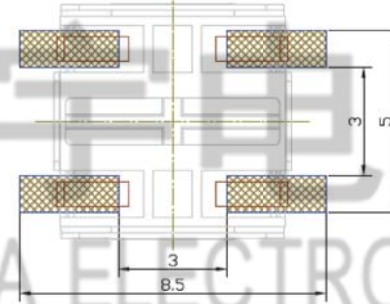


CIRCUIT DIAGRAM

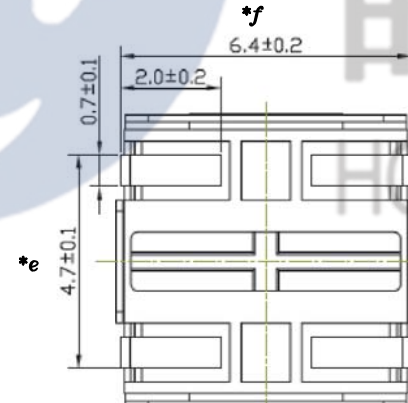
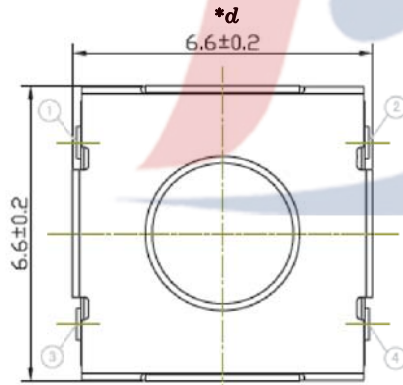


P. C. B MOUNTING PATTERN DIMENSION  
the following soldering are recommended  
for reflow soldering



技术参数

NO	项目	参数
1	额定电流	12V DC 50mA
2	接触电阻	≤100mΩ
3	按 力	250±50gf
4	行 程	0.3 <sup>+0.2</sup> <sub>-0.1</sub> mm
5	绝缘电阻	≥100MΩ
6	耐 电 压	AC 250V 50Hz 1Min
7	寿 命	100, 000 cyc



高度: 3.4mm  
操作力 C:160±50  
L 按键柄 蓝色

					TOLERANCE UNLESS SPECIFIED							
					UP TO 5mm: ±0.1	ANGULAR	1					
					ABOVE 5mm: ±0.2	±1°	NO	DATE	REVISIONS		BY	APPD
5	CONTACT	SUS	1	Ag CLAD	TITLE: TACT SWITCH			UNIT : MM	ROHS COMPLIANT	DWN		
4	CONTACT FOOT	PBS	4	Ag-Plated	MODEL: TS-1110U2-034C-L			SCALE: 1:1	CHK'D			
3	COVER	SUS	1	Ni-Plated	<b>HAOYU(HONGKONG)LIMITED</b> 皓宇(香港)有限公司			APPD				
2	KNOB	RUBBER	1					PRO.AGL:		REV :A0		
1	CASE	PPA	1									
NO.	PART NAME	MATERIAL	QTY	FINISHING								

## X-ON Electronics

Largest Supplier of Electrical and Electronic Components

*Click to view similar products for [Tactile Switches](#) category:*

*Click to view products by [HOOYA](#) manufacturer:*

Other Similar products are found below :

[6407-250V-25273P](#) [ADTSA62NV](#) [B3F-3123](#) [1977177-8](#) [1977266-1](#) [ADTSA63NV](#) [ADTSM21NSVTR](#) [ADTSM25RVTR](#) [ADTSM32NVTR](#)  
[ADTSMW64RV](#) [1977120-6](#) [FSMRA4JHA04](#) [GS4.70F300QP](#) [KSC241J SP DELTA LFS](#) [3FTL600RAS](#) [3FTL640RAS](#) [6407-250V-25343P](#)  
[ADTSM31NVTR](#) [2-1977120-7](#) [TSJW-5.2-260-TR](#) [Y651050400P](#) [KMT011MNGJLHS](#) [70-201.0](#) [ADTSG648NV](#) [ADTSM62KSVTR](#)  
[ADTSM648NV](#) [95C06E3RAT](#) [3ATH9Q](#) [FSMRA8JHA04](#) [HARS0073](#) [Y33R411N9FPLFT](#) [Y33R51139FPLFT](#) [Y31C01402FPLFS](#)  
[PTS645SK50SMTR92](#) [ADTSM32NVB](#) [KMS233GPWTLFG](#) [Y78B64124FP](#) [Y31CJ244KFP LFS](#) [Y96D113G0FP LFS](#) [Y33A812C5FP LFT](#)  
[Y56B2D120FP LFS](#) [Y31C5144KFP LFS](#) [PTS645 DVM83-BN125-2 LFS](#) [B3W 1000G](#) [KSC621G OL LFS](#) [B3F 1002C](#) [B3F 0047H](#) [B3W](#)  
[1002C](#) [B3F 5001G](#) [B3W 1100C](#)