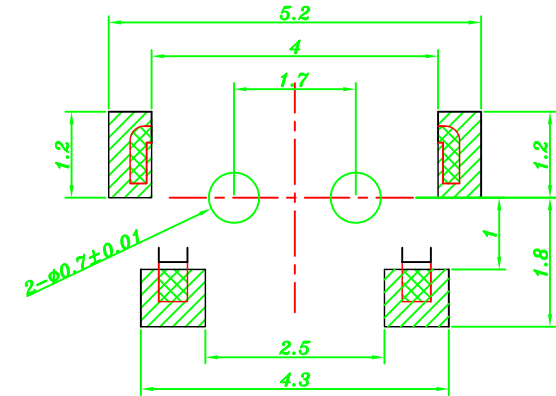
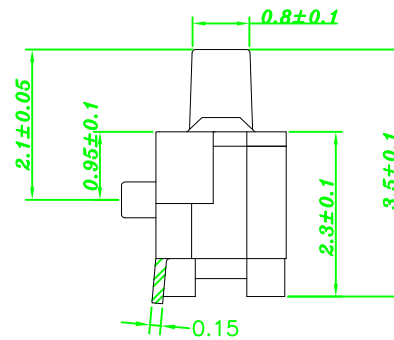
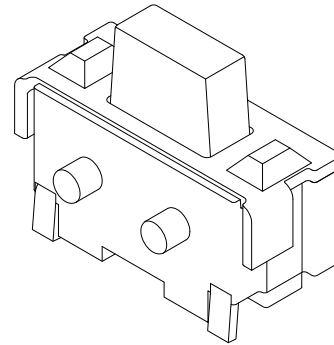
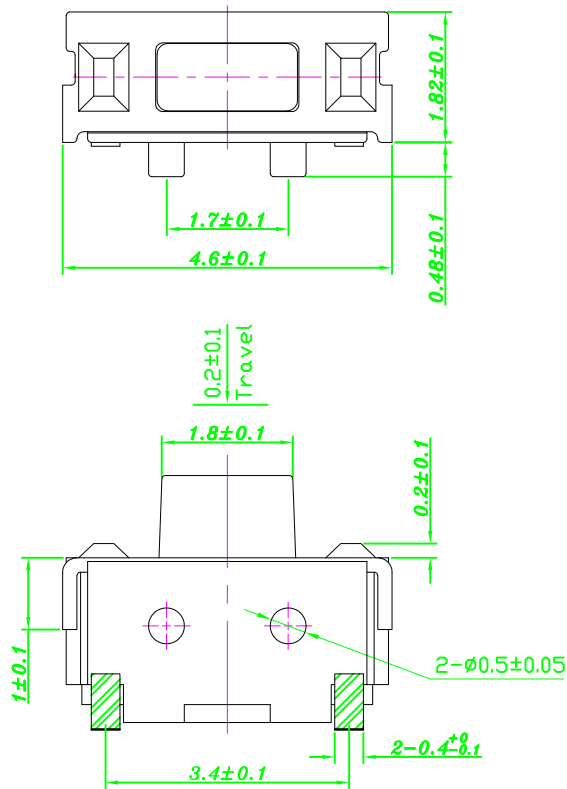
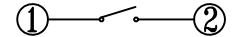


# HAOYU

## SCHEMATIC



P. C. B LAYOUT  
TOP VIEW

额定负荷 Rating	DC 12V/50mA
接触电阻 Contact Resistance	100mΩ max.
绝缘电阻 Insulation resistance	DC100V 60S 50MΩ min.
抗电强度 Dielectric strength	AC250V(50~60HZ) 60S min.
操作力 Operation force	180±50gf
行程 Travels	0.2±0.1mm

					TOLERANCE							
					UNLESS SPECIFIED							
					UP TO 5mm: ±0.1	ANGULAR	1					
					ABOVE 5mm: ±0.2	±1°	NO	DATE	REVISIONS		BY	APPD
5	COVER	PBS	1	Ag-PLATED	TITLE: TACT SWITCH			UNIT : MM	ROHS	DWN		
4	CONTACT FOOT	PBS	2	Ag-PLATED	MODEL: TS-1114A-C			SCALE: 1:1	COMPLIANT	CHK'D		
3	COAT	SUS	1	Ag-CLAD	<b>HAOYU(HONGKONG)LIMITED</b> 皓宇(香港)有限公司			APPD		PRO.AGL:		
2	BUTTON	LCP	1									
1	HOUSING	LCP	1									
NO.	PART NAME	MATERIAL	QTY	FINISHING								

## X-ON Electronics

Largest Supplier of Electrical and Electronic Components

*Click to view similar products for [Tactile Switches](#) category:*

*Click to view products by [HOOYA](#) manufacturer:*

Other Similar products are found below :

[6407-250V-25273P](#) [ADTSA62NV](#) [B3F-3123](#) [1977177-8](#) [1977266-1](#) [ADTSA63NV](#) [ADTSM21NSVTR](#) [ADTSM25RVTR](#) [ADTSM32NVTR](#)  
[ADTSMW64RV](#) [1977120-6](#) [FSMRA4JHA04](#) [GS4.70F300QP](#) [KSC241J SP DELTA LFS](#) [3FTL600RAS](#) [3FTL640RAS](#) [6407-250V-25343P](#)  
[ADTSM31NVTR](#) [2-1977120-7](#) [TSJW-5.2-260-TR](#) [Y651050400P](#) [KMT011MNGJLHS](#) [70-201.0](#) [ADTSG648NV](#) [ADTSM62KSVTR](#)  
[ADTSM648NV](#) [95C06E3RAT](#) [3ATH9Q](#) [FSMRA8JHA04](#) [HARS0073](#) [Y33R411N9FPLFT](#) [Y33R51139FPLFT](#) [Y31C01402FPLFS](#)  
[PTS645SK50SMTR92](#) [ADTSM32NVB](#) [KMS233GPWTLFG](#) [Y78B64124FP](#) [Y31CJ244KFP LFS](#) [Y96D113G0FP LFS](#) [Y33A812C5FP LFT](#)  
[Y56B2D120FP LFS](#) [Y31C5144KFP LFS](#) [PTS645 DVM83-BN125-2 LFS](#) [B3W 1000G](#) [KSC621G OL LFS](#) [B3F 1002C](#) [B3F 0047H](#) [B3W](#)  
[1002C](#) [B3F 5001G](#) [B3W 1100C](#)