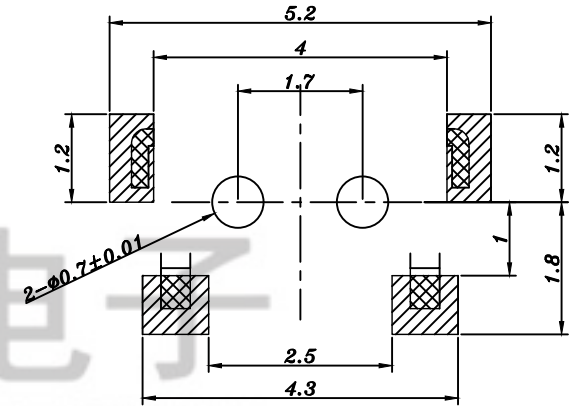
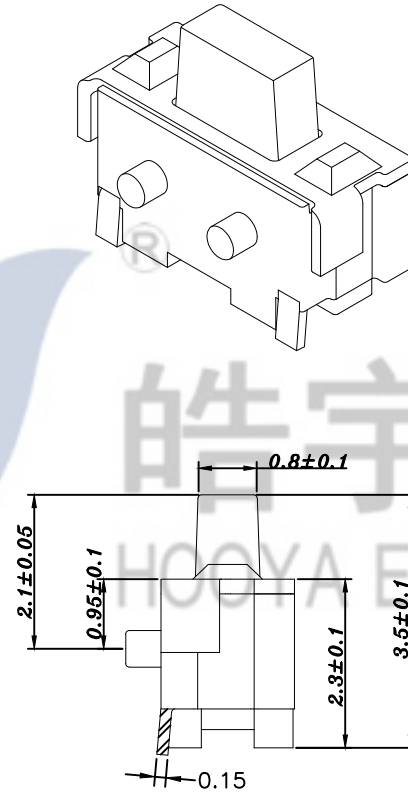
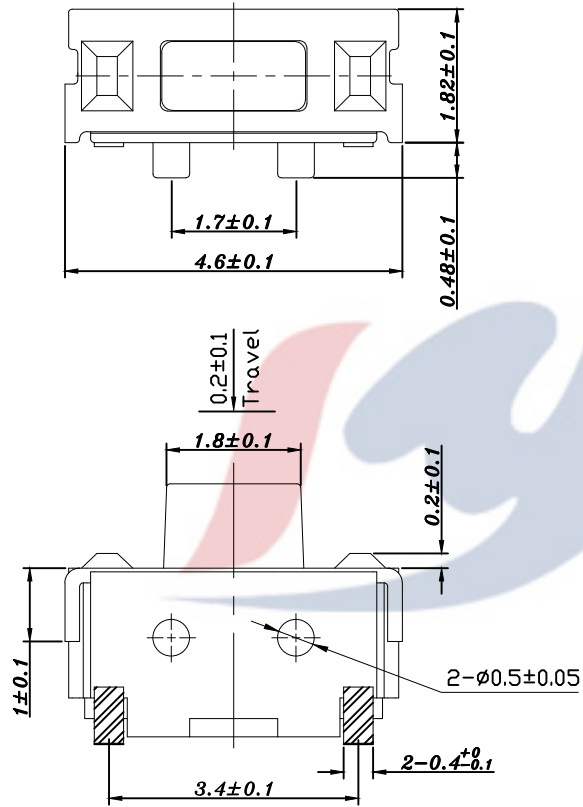
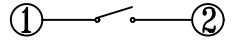


SCHEMATIC



P.C.B. LAYOUT
TOP VIEW

Operating force	
100gf±40gf	
130gf±40gf	
160gf±40gf	
260gf±50gf	✓
350gf±50gf	

					TOLERANCE										
					UNLESS SPECIFIED										
					UP TO 5mm:±0.1	ANGULAR	1								
					ABOVE 5mm:±0.2	±1°	NO	DATE	REVISIONS	BY	APPD				
5	COVER	PBS	1	Ag-PLATED	TITLE: TACT SWITCH		UNIT : MM	ROHS	DWN						
4	CONTACT FOOT	PBS	2	Ag-PLATED	MODEL: TS-1114A-E		SCALE: 1:1	COMPLIANT	CHK'D						
3	COAT	SUS	1	Ag-CLAD	HAOYU(HONGKONG)LIMITED 皓宇(香港)有限公司							APPD			
2	BUTTON	LCP	1									PRO.AGL:			REV :A0
1	HOUSING	LCP	1												
NO.	PART	NAME	MATERIAL	QTY	FINISHING										

X-ON Electronics

Largest Supplier of Electrical and Electronic Components

Click to view similar products for [Tactile Switches](#) category:

Click to view products by [HOOYA](#) manufacturer:

Other Similar products are found below :

[5GTH92001](#) [5GTH9202242](#) [ADTSA62NV](#) [ADTSA62RV](#) [B3F-3123](#) [1977177-8](#) [1977266-1](#) [ADTSA63NV](#) [ADTSM21NSVTR](#)
[ADTSM25RVTR](#) [ADTSM32NVTR](#) [ADTSMW64RV](#) [FSMRA4JHA04](#) [GS4.70F300QP](#) [3ESH9R](#) [KSC241J](#) [SP DELTA](#) [LFS](#) [3FTL600RAS](#)
[3FTL640RAS](#) [Y96K132V0FPLFS](#) [5GSH92001](#) [5GTH9658222](#) [ADTSM31NVTR](#) [2-1977120-7](#) [TSJW-5.2-260-TR](#) [KMT011MNGJLHS](#)
[ADTSG648NV](#) [ADTSM62KSVTR](#) [ADTSM648NV](#) [95C06E3RAT](#) [3ATH9Q](#) [FSM4JSMLXTR](#) [FSM4JSMXL](#) [FSMRA8JHA04](#) [HARS0073](#)
[Y97HS12A5RAFP](#) [Y97BT23B2HAFP](#) [Y33R411N9FPLFT](#) [Y31C01402FPLFS](#) [PTS645SK50SMTR92](#) [ADTSM32NVB](#) [KMS233GPWTLFG](#)
[Y78B42324FP](#) [Y33R21116FPLFT](#) [Y31B43131FPLFG](#) [Y78B64124FP](#) [Y71243251FP](#) [Y33R31119FPLFT](#) [Y97HS12A5TAFP](#)
[PTS638SK25SMTR2LFS](#) [Y97LT25BADBFP](#)