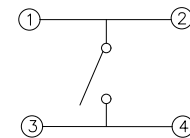
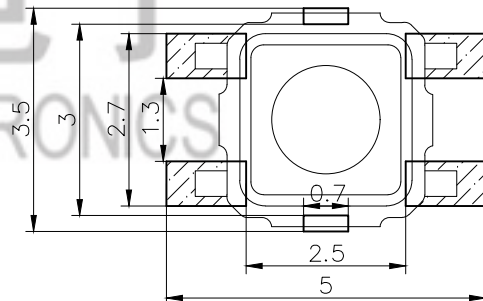
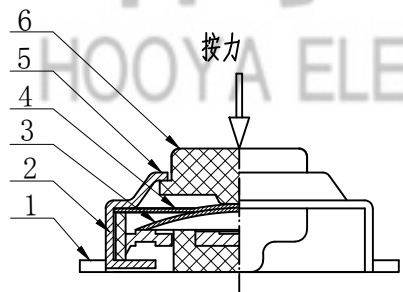
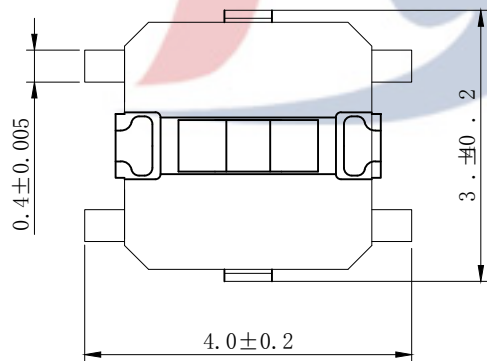


高度
√ H=1.5mm
H=1.6mm
H=1.7mm
H=2.0mm
H=2.5mm



电路图



PCB 板焊尺寸

					TOLERANCE UNLESS SPECIFIED										
NO.	PART	NAME	MATERIAL	QTY	FINISHING	UP TO 5mm: ±0.1 ABOVE 5mm: ±0.2	ANGULAR ±1°	1 NO	DATE	REVISIONS		BY	APPD		
6	STEM		LCP	1	BLACK										
5	COVER		SUS	1											
4	WATERPROOF MEMBRANE		PI	1	YELLOW										
3	CONTACT		SUS	1	Ag-Plated										
2	CASE		LCP	1	BLACK										
1	TERMINAL		PBS	1	Ag-Plated										
						TITLE: TACT SWITCH		UNIT : MM		ROHS COMPLIANT		DWN			
						MODEL: TS-1177-C		SCALE: 1:1		CHK'D					
						HAOYU(HONGKONG)LIMITED 皓宇(香港)有限公司						APPD			
												PRO.AGL:		REV :A0	

X-ON Electronics

Largest Supplier of Electrical and Electronic Components

Click to view similar products for [Tactile Switches](#) category:

Click to view products by [HOOYA](#) manufacturer:

Other Similar products are found below :

[5GTH92001](#) [5GTH9202242](#) [ADTSA62NV](#) [ADTSA62RV](#) [B3F-3123](#) [1977177-8](#) [1977266-1](#) [ADTSA63NV](#) [ADTSM21NSVTR](#)
[ADTSM25RVTR](#) [ADTSM32NVTR](#) [ADTSMW64RV](#) [FSMRA4JHA04](#) [GS4.70F300QP](#) [3ESH9R](#) [KSC241J](#) [SP DELTA LFS](#) [3FTL600RAS](#)
[3FTL640RAS](#) [Y96K132V0FPLFS](#) [5GSH92001](#) [5GTH9658222](#) [ADTSM31NVTR](#) [2-1977120-7](#) [TSJW-5.2-260-TR](#) [KMT011MNGJLHS](#)
[ADTSG648NV](#) [ADTSM62KSVTR](#) [ADTSM648NV](#) [95C06E3RAT](#) [3ATH9Q](#) [FSM4JSMLXTR](#) [FSM4JSMXL](#) [FSMRA8JHA04](#) [HARS0073](#)
[Y97HS12A5RAFP](#) [Y97BT23B2HAFP](#) [Y33R411N9FPLFT](#) [Y31C01402FPLFS](#) [PTS645SK50SMTR92](#) [ADTSM32NVB](#) [KMS233GPWTLFG](#)
[Y78B42324FP](#) [Y33R21116FPLFT](#) [Y31B43131FPLFG](#) [Y78B64124FP](#) [Y71243251FP](#) [Y33R31119FPLFT](#) [Y97HS12A5TAFP](#)
[PTS638SK25SMTR2LFS](#) [Y97LT25BADBFP](#)