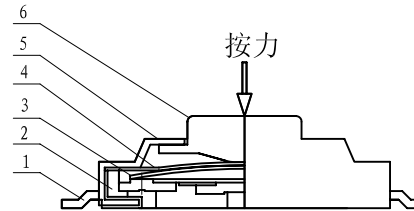
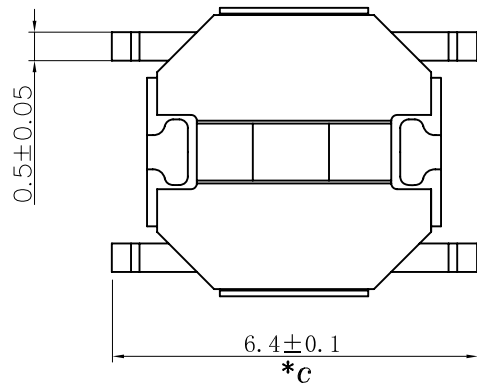
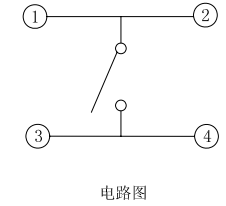





PCB 板焊盘尺寸



Travel: 0.15 ± 0.1mm

高度	PCS/盘
H=1.5mm	4000
H=1.6mm	4000
H=1.7mm	4000
H=2.0mm	3000
H=2.5mm	3000
H=3.0mm	2500

						TOLERANCE UNLESS SPECIFIED									
6	TERMINAL	BRASS	4	Ag-plating	UP TO 5mm: ±0.1	ANGULAR	1	2021.4.21	更新图纸		WM				
5	CASE	LCP	1	Black	ABOVE 5mm: ±0.2	±1°	NO	DATE	REVISIONS		BY	APPD			
4	CONTACT	SUS301	1	Ag-plating	TITLE: TACT SWITCH			UNIT : MM	ROHS	DWN					
3	Waterproof membrane	PI	1	Yellow	MODEL: TS-1187-015C			SCALE: 1:1	COMPLIANT	CHK'D					
2	COVER	SUS304	1	White	 DONGGUANG HAOYU ELECTRONICS CO., LTD 东莞市弘皓电子有限公司								APPD		
1	STEM	BRASS	1	Yellow									PRO.AGL:		
NO.	PART NAME	MATERIAL	QTY	FINISHING											

X-ON Electronics

Largest Supplier of Electrical and Electronic Components

Click to view similar products for [Tactile Switches](#) category:

Click to view products by [HOOYA](#) manufacturer:

Other Similar products are found below :

[5GTH92001](#) [5GTH9202242](#) [6407-250V-25273P](#) [ADTSA62NV](#) [ADTSA62RV](#) [B3F-3123](#) [1977177-8](#) [1977266-1](#) [ADTSA63NV](#)
[ADTSM21NSVTR](#) [ADTSM25RVTR](#) [ADTSM32NVTR](#) [ADTSMW64RV](#) [FSMRA4JHA04](#) [GS4.70F300QP](#) [KSC241J SP DELTA LFS](#)
[3FTL600RAS](#) [3FTL640RAS](#) [Y96K132V0FPLFS](#) [5GTH9658222](#) [ADTSM31NVTR](#) [2-1977120-7](#) [TSJW-5.2-260-TR](#) [KMT011MNGJLHS](#)
[B3WN6002S](#) [70-201.0](#) [ADTSG648NV](#) [ADTSM62KSVTR](#) [ADTSM648NV](#) [95C06E3RAT](#) [5GTH96561](#) [3ATH9Q](#) [FSMRA8JHA04](#)
[HARS0073](#) [Y33R411N9FPLFT](#) [Y31C01402FPLFS](#) [PTS645SK50SMTR92](#) [ADTSM32NVB](#) [KMS233GPWTLFG](#) [Y78B64124FP](#)
[Y96D113G0FP LFS](#) [Y33A812C5FP LFT](#) [Y56B2D120FP LFS](#) [PTS645 DVM83-BN125-2 LFS](#) [B3W 1000G](#) [KSC621G OL LFS](#) [B3F 1002C](#)
[B3F 0047H](#) [B3F 1000G](#) [B3W 1002C](#)