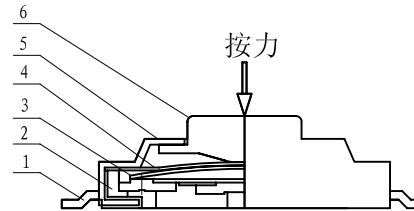
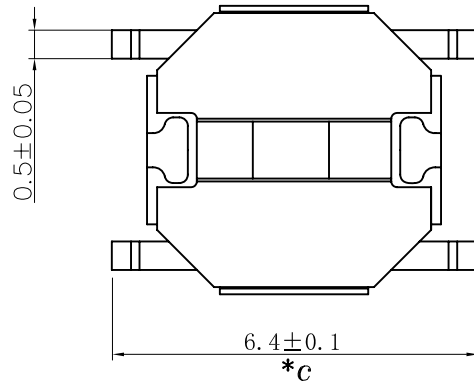
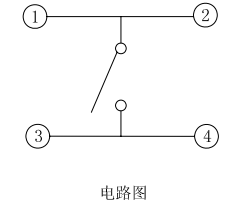





PCB 板焊盘尺寸



Travel: 0.15±0.1mm

高度	PCS/盘
H=1.5mm	4000
H=1.6mm	4000
H=1.7mm	4000
H=2.0mm	3000
H=2.5mm	3000
H=3.0mm	2500

						TOLERANCE UNLESS SPECIFIED									
6	TERMINAL	BRASS	4	Ag-plating	UP TO 5mm: ±0.1	ANGULAR	1	2021.4.21	更新图纸		WM				
5	CASE	LCP	1	Black	ABOVE 5mm: ±0.2	±1°	NO	DATE	REVISIONS		BY	APPD			
4	CONTACT	SUS301	1	Ag-plating	TITLE: TACT SWITCH			UNIT : MM	ROHS	DWN					
3	Waterproof membrane	PI	1	Yellow	MODEL: TS-1187-017E			SCALE: 1:1	COMPLIANT	CHK'D					
2	COVER	SUS304	1	White	 DONGGUANG HAOYU ELECTRONICS CO., LTD 东莞市弘皓电子有限公司								APPD		
1	STEM	BRASS	1	Yellow									PRO.AGL:		
NO.	PART NAME	MATERIAL	QTY	FINISHING											

X-ON Electronics

Largest Supplier of Electrical and Electronic Components

Click to view similar products for [Tactile Switches](#) category:

Click to view products by [HOOYA](#) manufacturer:

Other Similar products are found below :

[6407-250V-25273P](#) [ADTSA62NV](#) [B3F-3123](#) [1977177-8](#) [1977266-1](#) [ADTSA63NV](#) [ADTSM21NSVTR](#) [ADTSM25RVTR](#) [ADTSM32NVTR](#)
[ADTSMW64RV](#) [1977120-6](#) [FSMRA4JHA04](#) [GS4.70F300QP](#) [KSC241J SP DELTA LFS](#) [3FTL600RAS](#) [3FTL640RAS](#) [6407-250V-25343P](#)
[ADTSM31NVTR](#) [2-1977120-7](#) [TSJW-5.2-260-TR](#) [Y651050400P](#) [KMT011MNGJLHS](#) [70-201.0](#) [ADTSG648NV](#) [ADTSM62KSVTR](#)
[ADTSM648NV](#) [95C06E3RAT](#) [3ATH9Q](#) [FSMRA8JHA04](#) [HARS0073](#) [Y33R411N9FPLFT](#) [Y33R51139FPLFT](#) [Y31C01402FPLFS](#)
[PTS645SK50SMTR92](#) [ADTSM32NVB](#) [KMS233GPWTLFG](#) [Y78B64124FP](#) [Y31CJ244KFP LFS](#) [Y96D113G0FP LFS](#) [Y33A812C5FP LFT](#)
[Y56B2D120FP LFS](#) [Y31C5144KFP LFS](#) [PTS645 DVM83-BN125-2 LFS](#) [B3W 1000G](#) [KSC621G OL LFS](#) [B3F 1002C](#) [B3F 0047H](#) [B3W](#)
[1002C](#) [B3F 5001G](#) [B3W 1100C](#)