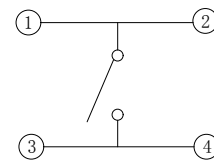
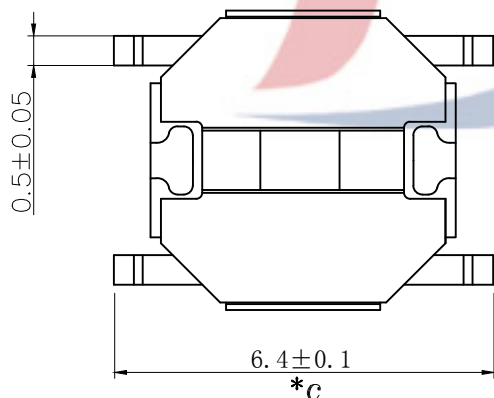


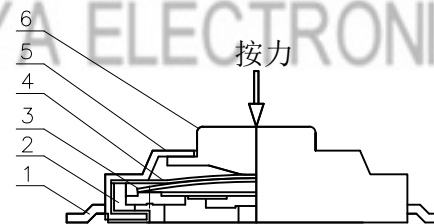
PCB板焊盘尺寸



电路图



皓宇电子
HOOYA ELECTRONICS



Travel: 0.15 ± 0.1mm

| Operating force | |
|-----------------|---|
| 100gf ± 40gf | |
| 130gf ± 40gf | |
| 160gf ± 40gf | |
| 260gf ± 50gf | ✓ |
| 350gf ± 50gf | |

| 高度 | PCS/盘 |
|-----------|-------|
| H=1.5mm | 4000 |
| H=1.6mm | 4000 |
| H=1.7mm | 4000 |
| ✓ H=2.0mm | 3000 |
| H=2.5mm | 3000 |
| H=3.0mm | 2500 |

| | | | | | TOLERANCE UNLESS SPECIFIED | | | | | | |
|-----|---------------------|----------|-----|------------|--------------------------------------|---------|----|------------|----------------|----------|-----|
| 6 | TERMINAL | BRASS | 4 | Ag-plating | UP TO 5mm: ±0.1 | ANGULAR | / | 2021.4.21 | 更新图纸 | WM | |
| 5 | CASE | LCP | 1 | Black | ABOVE 5mm: ±0.2 | ±1° | NO | DATE | REVISIONS | BY APPD | |
| 4 | CONTACT | SUS301 | 1 | Ag-plating | TITLE: TACT SWITCH | | | UNIT : MM | ROHS COMPLIANT | DWN | |
| 3 | Waterproof membrane | PI | 1 | Yellow | MODEL: TS-1187-020E | | | SCALE: 1:1 | CHK'D | | |
| 2 | COVER | SUS304 | 1 | White | HAOYU(HONGKONG)LIMITED 皓宇(香港)有限公司 | | | | | APPD | |
| 1 | STEM | BRASS | 1 | Yellow | | | | | | PRO.AGL: | ⊲ ⊕ |
| NO. | PART NAME | MATERIAL | QTY | FINISHING | | | | | | | |

X-ON Electronics

Largest Supplier of Electrical and Electronic Components

Click to view similar products for [Tactile Switches](#) category:

Click to view products by [HOOYA](#) manufacturer:

Other Similar products are found below :

[5GTH92001](#) [5GTH9202242](#) [6407-250V-25273P](#) [ADTSA62NV](#) [ADTSA62RV](#) [B3F-3123](#) [1977177-8](#) [1977266-1](#) [ADTSA63NV](#)
[ADTSM21NSVTR](#) [ADTSM25RVTR](#) [ADTSM32NVTR](#) [ADTSMW64RV](#) [FSMRA4JHA04](#) [GS4.70F300QP](#) [3ESH9R](#) [KSC241J](#) [SP DELTA](#)
[LFS](#) [3FTL600RAS](#) [3FTL640RAS](#) [Y96K132V0FPLFS](#) [5GTH9658222](#) [ADTSM31NVTR](#) [2-1977120-7](#) [TSJW-5.2-260-TR](#)
[KMT011MNGJLHS](#) [70-201.0](#) [ADTSG648NV](#) [ADTSM62KSVTR](#) [ADTSM648NV](#) [95C06E3RAT](#) [5GTH96561](#) [3ATH9Q](#) [FSM4JSMLXTR](#)
[FSM4JSMXL](#) [FSMRA8JHA04](#) [HARS0073](#) [Y97HS12A5RAFP](#) [Y97BT23B2HAFP](#) [Y33R411N9FPLFT](#) [Y31C01402FPLFS](#)
[PTS645SK50SMTR92](#) [ADTSM32NVB](#) [KMS233GPWTLFG](#) [Y78B42324FP](#) [Y33R21116FPLFT](#) [Y31B43131FPLFG](#) [Y78B64124FP](#)
[Y71243251FP](#) [Y33R31119FPLFT](#) [Y97HS12A5TAFP](#)