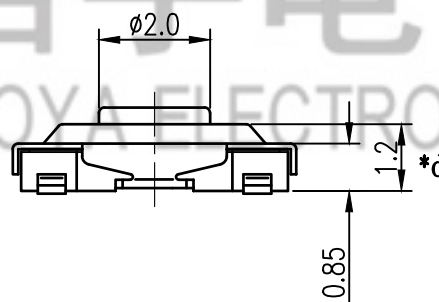


PCB LAYOUT



H=1.7mm

Operating force	
100gf±40gf	
130gf±40gf	
160gf±40gf	
260gf±50gf	✓
350gf±50gf	

高度	
H=1.5mm	✓
H=1.6mm	
H=1.7mm	
H=2.0mm	
H=2.5mm	
H=3.0mm	

					TOLERANCE UNLESS SPECIFIED									
					UP TO 5mm: ±0.1	ANGULAR ±1°	1							
					ABOVE 5mm: ±0.2		NO	DATE	REVISIONS		BY	APPD		
5	CONTACT	SUS	1	Ag-Plated	TITLE: TACT SWITCH			UNIT : MM	ROHS COMPLIANT	DWN				
4	CONTACT FOOT	PBS	4	Ag-Plated	MODEL: TS-1187F-015E			SCALE: 1:1	CHK'D	APPD				
3	COAT	SUS	1	NI-Plated	HAOYU(HONGKONG)LIMITED 皓宇(香港)有限公司							PRO.AGL:		REV :A0
2	BUTTON	BRASS	1											
1	HOUSING	LCP	1											
NO.	PART NAME	MATERIAL	QTY	FINISHING										

X-ON Electronics

Largest Supplier of Electrical and Electronic Components

Click to view similar products for [Tactile Switches](#) category:

Click to view products by [HOOYA](#) manufacturer:

Other Similar products are found below :

[5GTH92001](#) [5GTH9202242](#) [6407-250V-25273P](#) [ADTSA62NV](#) [ADTSA62RV](#) [B3F-3123](#) [1977177-8](#) [1977266-1](#) [ADTSA63NV](#)
[ADTSM21NSVTR](#) [ADTSM25RVTR](#) [ADTSM32NVTR](#) [ADTSMW64RV](#) [FSMRA4JHA04](#) [GS4.70F300QP](#) [3ESH9R](#) [KSC241J](#) [SP DELTA](#)
[LFS](#) [3FTL600RAS](#) [3FTL640RAS](#) [Y96K132V0FPLFS](#) [5GTH9658222](#) [ADTSM31NVTR](#) [2-1977120-7](#) [TSJW-5.2-260-TR](#)
[KMT011MNGJLHS](#) [70-201.0](#) [ADTSG648NV](#) [ADTSM62KSVTR](#) [ADTSM648NV](#) [95C06E3RAT](#) [5GTH96561](#) [3ATH9Q](#) [FSM4JSMLXTR](#)
[FSM4JSMXL](#) [FSMRA8JHA04](#) [HARS0073](#) [Y97HS12A5RAFP](#) [Y97BT23B2HAFP](#) [Y33R411N9FPLFT](#) [Y31C01402FPLFS](#)
[PTS645SK50SMTR92](#) [ADTSM32NVB](#) [KMS233GPWTLFG](#) [Y78B42324FP](#) [Y33R21116FPLFT](#) [Y31B43131FPLFG](#) [Y78B64124FP](#)
[Y71243251FP](#) [Y33R31119FPLFT](#) [Y97HS12A5TAFP](#)