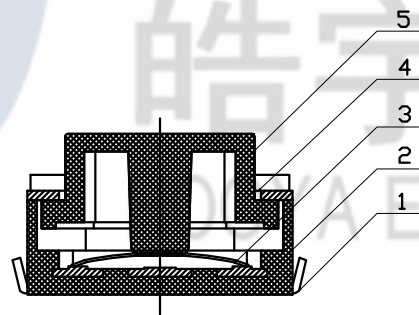
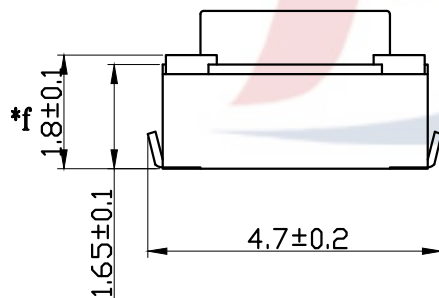
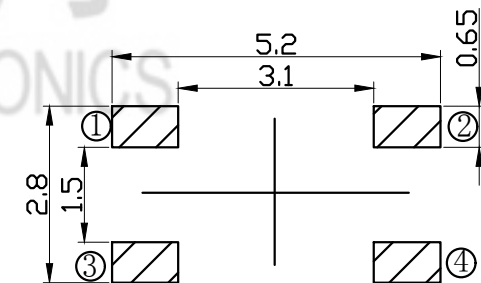


电路图

Operating force	
100gf±40gf	A
130gf±40gf	B
160gf±40gf	C ✓
200gf±50gf	D
250gf±50gf	E



Travel: 0.2±0.1mm



PCB板焊盘尺寸

					TOLERANCE UNLESS SPECIFIED						
					UP TO 5mm: ±0.1	ANGULAR	1	2021.5.20	更新图纸	WM	
					ABOVE 5mm: ±0.2	±1°	NO	DATE	REVISIONS	BY APPD	
5	STEM	LCP	1	WHITE	TITLE: TACT SWITCH			UNIT: MM	ROHS COMPLIANT	DWN	
4	COVER	BRASS	1		MODEL: TS-1188U-C			SCALE: 1:1		CHK'D	
3	CONTACT	SUS	1	AG-PLATED	HAOYU(HONGKONG)LIMITED 皓宇(香港)有限公司					APPD	
2	CASE	LCP	1	WHITE						PRO.AGL:	
1	TERMINAL	PHOSPHOR BRONZE	2	AG-PLATED							
NO.	PART NAME	MATERIAL	QTY	FINISHING							

X-ON Electronics

Largest Supplier of Electrical and Electronic Components

Click to view similar products for [Tactile Switches](#) category:

Click to view products by [HOOYA](#) manufacturer:

Other Similar products are found below :

[5GTH92001](#) [5GTH9202242](#) [6407-250V-25273P](#) [ADTSA62NV](#) [ADTSA62RV](#) [B3F-3123](#) [1977177-8](#) [1977266-1](#) [ADTSA63NV](#)
[ADTSM21NSVTR](#) [ADTSM25RVTR](#) [ADTSM32NVTR](#) [ADTSMW64RV](#) [FSMRA4JHA04](#) [GS4.70F300QP](#) [KSC241J SP DELTA LFS](#)
[3FTL600RAS](#) [3FTL640RAS](#) [Y96K132V0FPLFS](#) [5GTH9658222](#) [6407-250V-25343P](#) [ADTSM31NVTR](#) [EVQ-P1D05K](#) [2-1977120-7](#) [TSJW-](#)
[5.2-260-TR](#) [KMT011MNGJLHS](#) [B3WN6002S](#) [70-201.0](#) [ADTSG648NV](#) [ADTSM62KSVTR](#) [ADTSM648NV](#) [95C06E3RAT](#) [5GTH96561](#)
[3ATH9Q](#) [FSMRA8JHA04](#) [HARS0073](#) [Y97HS12A5RAFP](#) [Y97BT23B2HAFP](#) [Y33R411N9FPLFT](#) [Y31C01402FPLFS](#)
[PTS645SK50SMTR92](#) [ADTSM32NVB](#) [KMS233GPWTLFG](#) [Y78B64124FP](#) [PTS638SK25SMTR2LFS](#) [Y96D113G0FP LFS](#) [Y33A812C5FP](#)
[LFT](#) [Y56B2D120FP LFS](#) [PTS645 DVM83-BN125-2 LFS](#) [B3W 1000G](#)