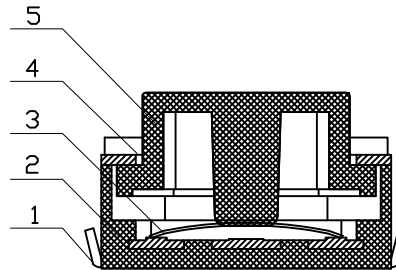
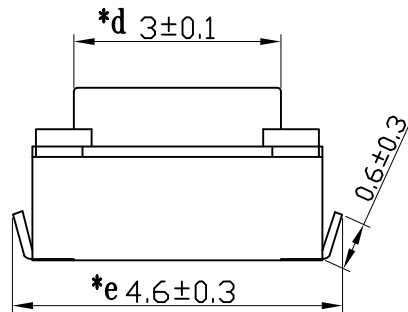
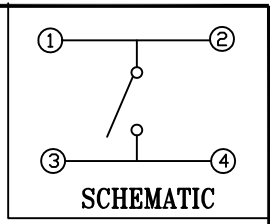



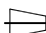
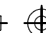
P . C . B LAYOUT



H=2.5/3.5mm

SPECIFICATION

1. Rating : DC12V 50mA.
2. Contact resistance: $\leq 100m\Omega$.
3. Insulation resistance: $\geq 100M\Omega$ (DC100V).
4. Withstanding voltage: 250VAC .
5. Operating Force: $400gf \pm 100$
6. life test: 10,000 cycles.
7. Operation temperature range: $-25^{\circ}C \sim 85^{\circ}C$.
8. Sign"* "is importance dimension.

				TOLERANCE UNLESS SPECIFIED							
				<1.5: $\pm 0.1mm$	ANGULAR $\pm 1^{\circ}$	A1					
				>1.5~5.0: $\pm 0.25mm$			NO	DATE	REVISIONS		BY
5	STEM	LCP	1	BALCK	TITLE: TACT SWITCH		UNIT : MM	ROHS	DWN		
4	COVER	PHOSPHOR BRONZE	1	Sn-PLATED	MODEL: TS-1188U-H		SCALE: 1:1	COMPLIANT	CHK'D		
3	CONTACT	SUS	1	Ag-PLATED					APPD		
2	CASE	LCP	1	BLACK							
1	TERMINAL	PHOSPHOR BRONZE	4	Ag-PLATED							
NO.	PART	NAME	MATERIAL	QTY	FINISHING	 DONGGUANG HAOYU ELECTRONICS CO., LTD 皓宇 HAOYU 东莞市弘皓电子有限公司		PRO.AGL:	 	REV :A0	

X-ON Electronics

Largest Supplier of Electrical and Electronic Components

Click to view similar products for [Tactile Switches](#) category:

Click to view products by [HOOYA](#) manufacturer:

Other Similar products are found below :

[6407-250V-25273P](#) [ADTSA62NV](#) [B3F-3123](#) [1977177-8](#) [1977266-1](#) [ADTSA63NV](#) [ADTSM21NSVTR](#) [ADTSM25RVTR](#) [ADTSM32NVTR](#)
[ADTSMW64RV](#) [1977120-6](#) [FSMRA4JHA04](#) [GS4.70F300QP](#) [KSC241J SP DELTA LFS](#) [3FTL600RAS](#) [3FTL640RAS](#) [6407-250V-25343P](#)
[ADTSM31NVTR](#) [2-1977120-7](#) [TSJW-5.2-260-TR](#) [Y651050400P](#) [KMT011MNGJLHS](#) [70-201.0](#) [ADTSG648NV](#) [ADTSM62KSVTR](#)
[ADTSM648NV](#) [95C06E3RAT](#) [3ATH9Q](#) [FSMRA8JHA04](#) [HARS0073](#) [Y33R411N9FPLFT](#) [Y33R51139FPLFT](#) [Y31C01402FPLFS](#)
[PTS645SK50SMTR92](#) [ADTSM32NVB](#) [KMS233GPWTLFG](#) [Y78B64124FP](#) [Y31CJ244KFP LFS](#) [Y96D113G0FP LFS](#) [Y33A812C5FP LFT](#)
[Y56B2D120FP LFS](#) [Y31C5144KFP LFS](#) [PTS645 DVM83-BN125-2 LFS](#) [B3W 1000G](#) [KSC621G OL LFS](#) [B3F 1002C](#) [B3F 0047H](#) [B3W](#)
[1002C](#) [B3F 5001G](#) [B3W 1100C](#)