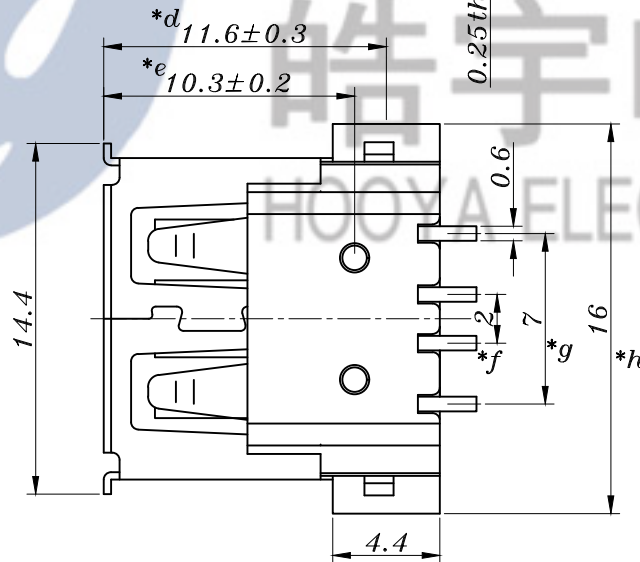
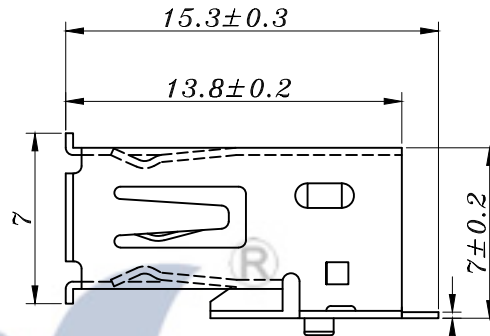
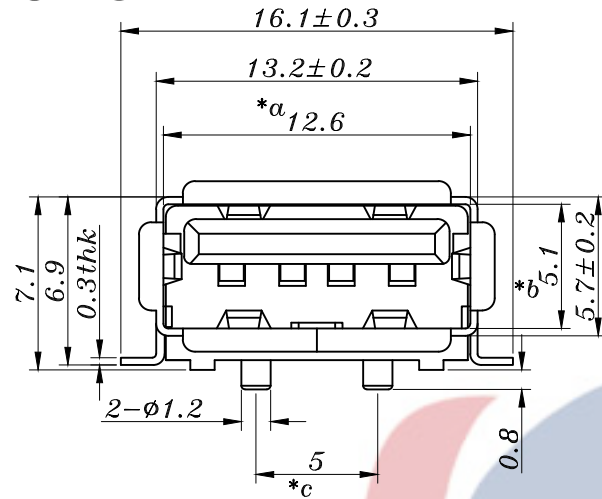
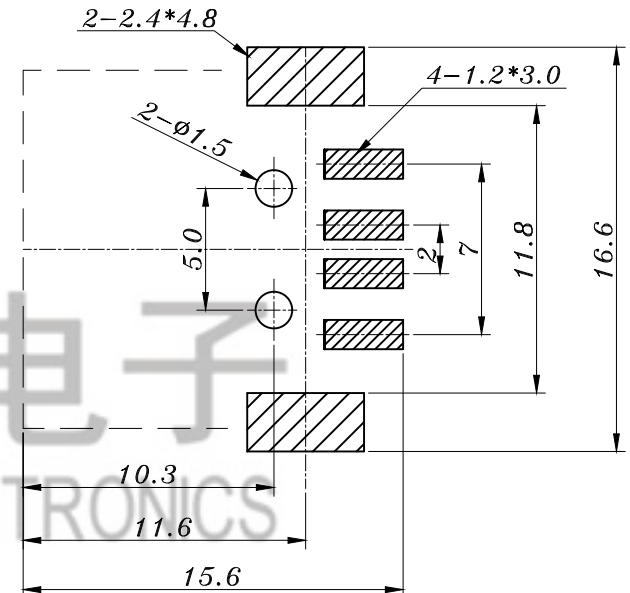


ROHS



PCB LAYOUT



注: W:白色胶舌 FE: 外壳为铁

				TOLERANCE UNLESS SPECIFIED					
				UP TO 5mm: ±0.1	ANGULAR	1			
				ABOVE 5mm: ±0.2	±1°	NO	DATE		
				REVISIONS			BY	APPD	
3	CONTACT FOOT	PHOSPHOR BRONZE	4	Sn-PLATED	TITLE: USB JACK		UNIT : MM	ROHS	DWN
2	COAT	IRON	1	Ni-PLATED	MODEL: USB-104A-W-FE 柱径1.2mm		SCALE: 1:1	COMPLIANT	CHK'D
1	HOUSING	LCP	1		HAOYU(HONGKONG)LIMITED 皓宇(香港)有限公司				APPD
NO.	PART NAME	MATERIAL	QTY	FINISHING					PRO.AGL:

X-ON Electronics

Largest Supplier of Electrical and Electronic Components

Click to view similar products for [USB Connectors](#) category:

Click to view products by [HOOYA](#) manufacturer:

Other Similar products are found below :

[950](#) [A-USB B-TOP-C](#) [MUSBA511N5](#) [MUSBC111M5](#) [MUSBD11135](#) [17-200721](#) [217450-1](#) [KMBVX-TH-5S-B30](#) [896-30-004-00-000000](#)
[KUSBX-AS2N-W](#) [KUSBX-SMT2AP1S-W30](#) [935](#) [957](#) [30-498-6](#) [SK-60A-2](#) [1734082-1](#) [30-1574](#) [30-470](#) [30-489](#) [30-541](#) [A-USB A-2P-C](#)
[MIKROE-1451](#) [USBFTV2PEM2G](#) [USBFTVSCCG](#) [4689-1](#) [1-1734084-2](#) [MUSBC11135](#) [USBF21ZNSCC](#) [USBBFTV6ZC](#) [MUSBB151341](#)
[10135326-001LF](#) [M9177/3-1](#) [TJ-105](#) [USB-A-S-F-B-VT](#) [4198](#) [690-024-633-031](#) [UB-20PMFP-LC7001](#) [USBFTVC6MRG](#) [UA-20BMFA-](#)
[SL8001](#) [17-200011](#) [USBFTVC7ZC](#) [UB-20AFMM-LL7A01](#) [USBFTVC2MN](#) [CAP-WCCMLPB1](#) [1310-1031-01](#) [2041386-1](#) [2274475-3](#) [UB-](#)
[20BMFA-SL8001](#) [UB-20PMFP-SC8003](#) [914-614A2025S10200](#)